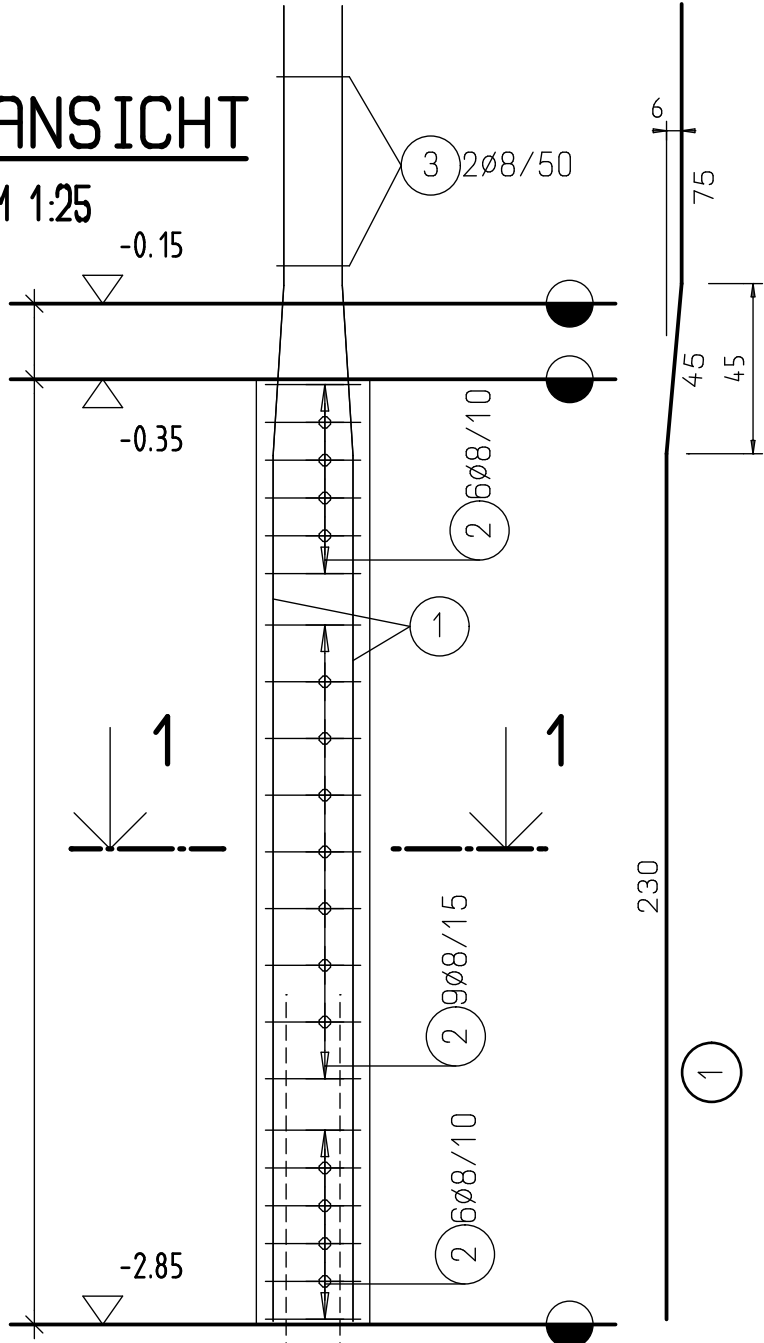


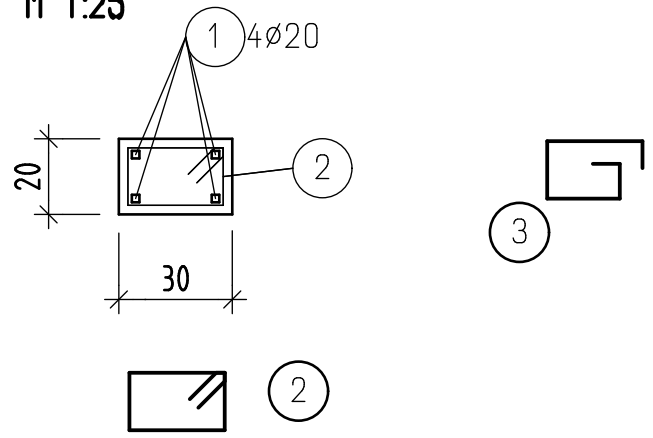
ANSICHT

M 1:25



SCHNITT 1-1

M 1:25



Beispiel:
Gekröpfte
Stahlbetonstütze

Pos.	Stck	ø	Einzell. [m]	Gesamtl. [m]	Masse [kg/m]	Masse [kg]
1						
2						
3						

Gesamtmasse = _____ kg

Baustoffe:
Beton: C 20/25
Stahl: BST 550
Betondeckung: 2,0cm

ANSCHLUSSBEWEHRUNG SIEHE PL. NR.