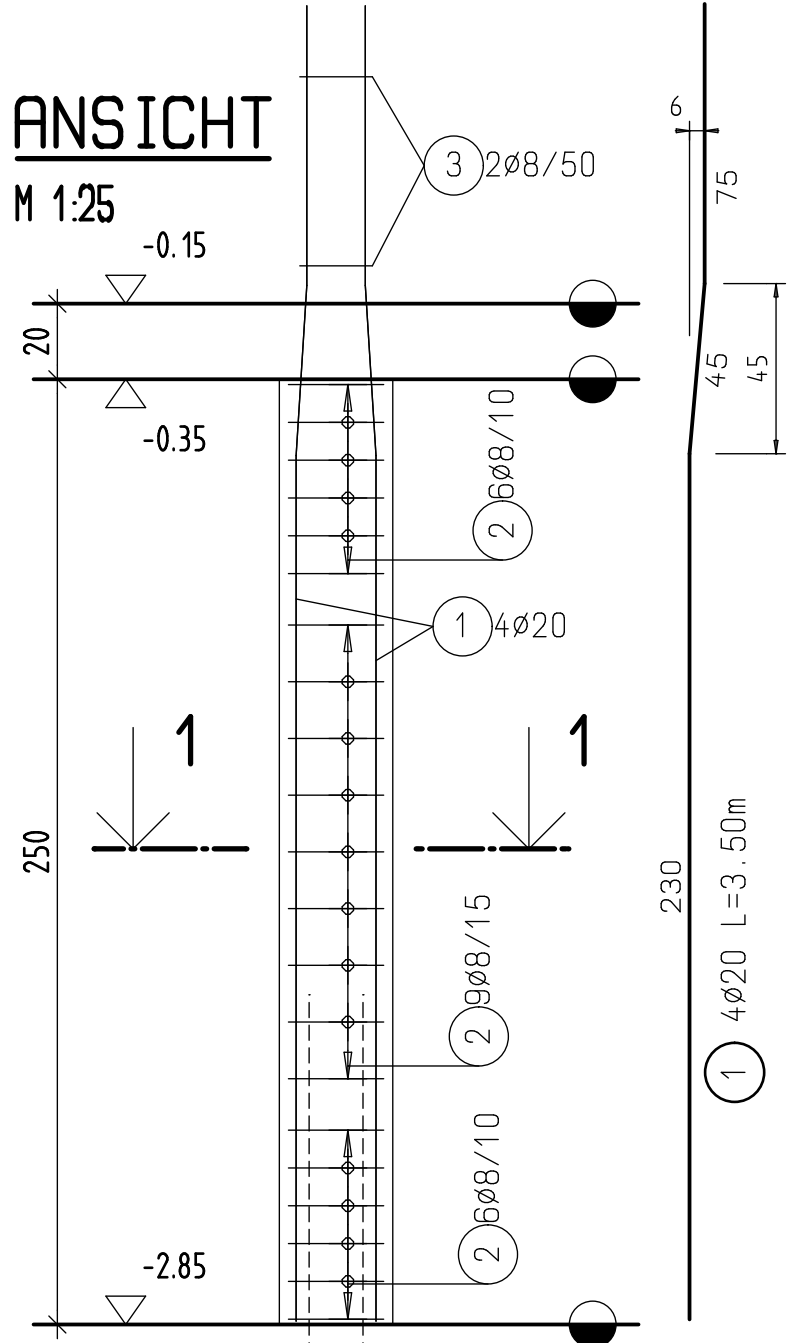


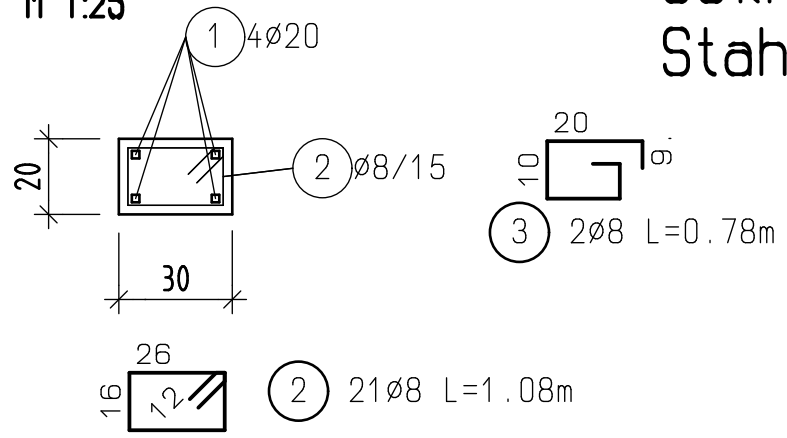
# ANSICHT

M 1:25



# SCHNITT 1-1

M 1:25



Beispiel:  
Gekröpfte  
Stahlbetonstütze

Pos.	Stck	Ø	Einzell. [m]	Gesamtl. [m]	Masse [kg/m]	Masse [kg]
1	4	20	3,50	14,00	2.470	34,58
2	21	8	1,08	22,68	0.395	8,96
3	2	8	0,78	1,56	0.395	0,62

Gesamtmasse = 44,16 kg

Baustoffe:  
Beton: C 20/25  
Stahl: BST 550  
Betondeckung: 2,0cm

ANSCHLUSSBEWEHRUNG SIEHE PL. NR. ....