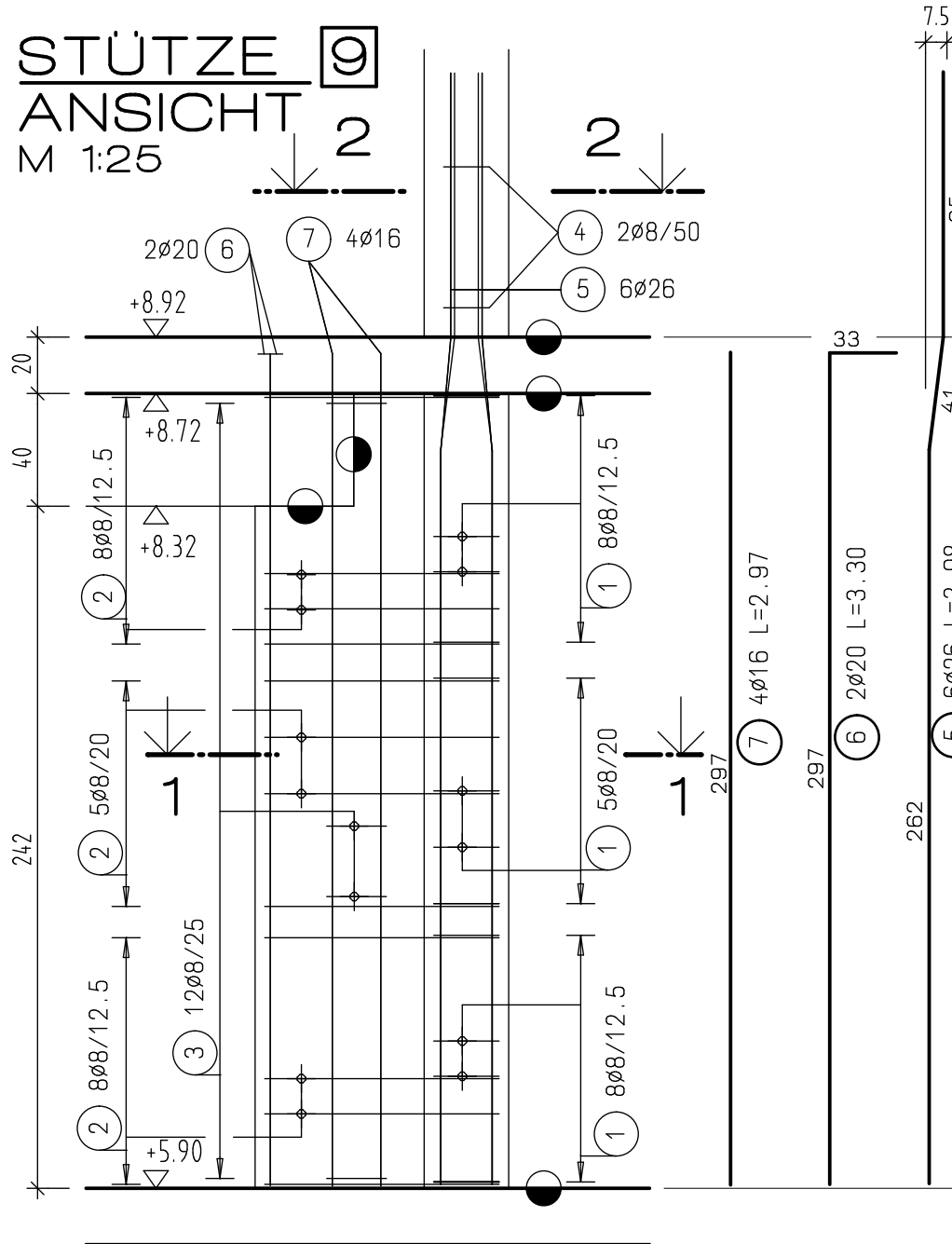
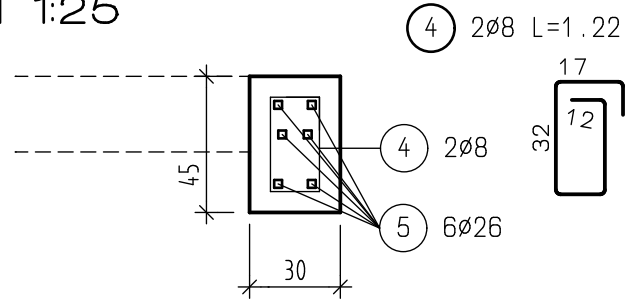


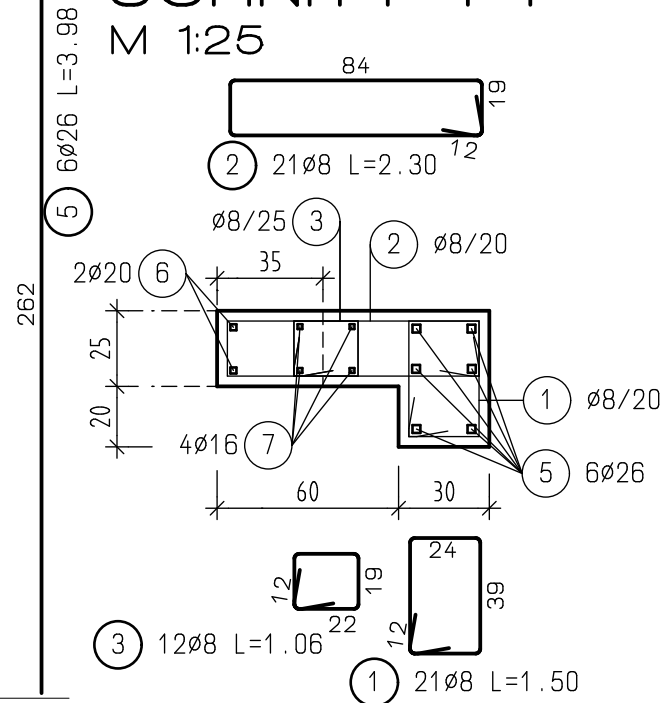
# STÜTZE 9 ANSICHT 2 M 1:25



# SCHNITT 2-2 M 1:25



# SCHNITT 1-1 M 1:25



## BAUSTOFFE:

BETON: C25/30 GK 16

STAHL: BST 550

Betondeckung: 3.0cm