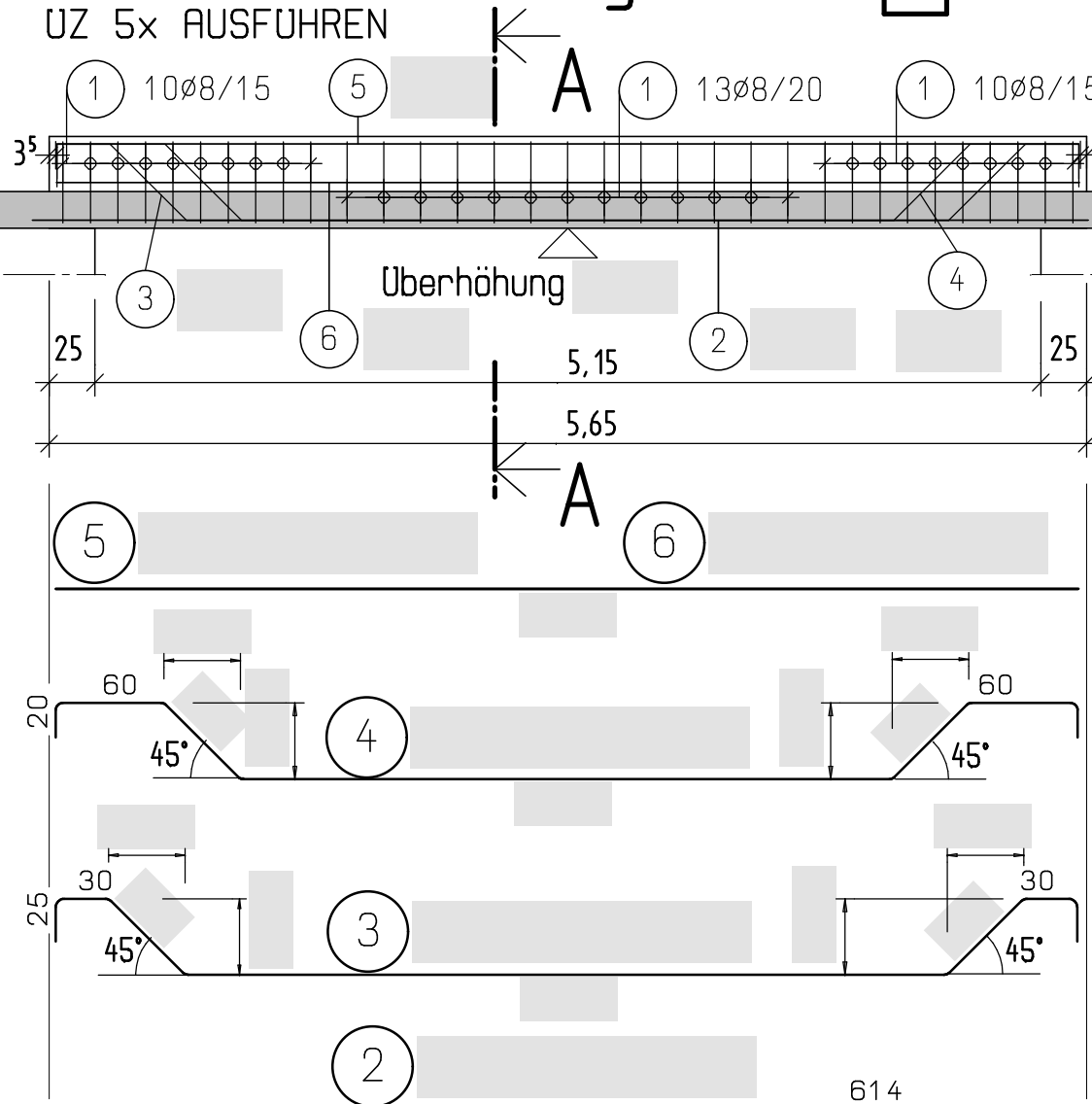
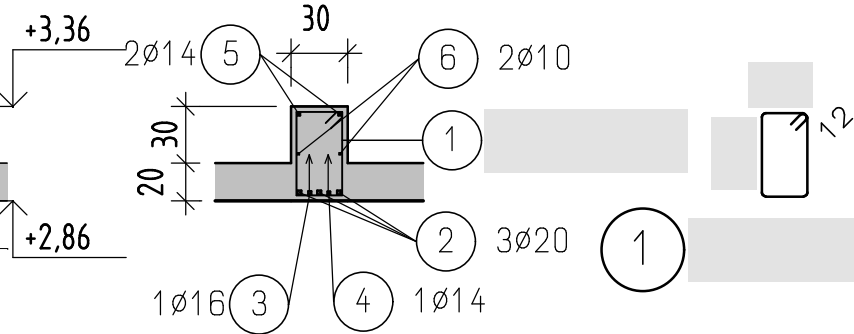


# Ansicht Überzug Pos 7 ohne Maßstab

UZ 5x AUSFÜHREN



# Schnitt A-A



| Stabstahlliste BST 550  |      |        |              |              |                  |            |
|-------------------------|------|--------|--------------|--------------|------------------|------------|
| Pos.                    | Stck | ø [mm] | Einzell. [m] | Gesamtl. [m] | LFM-Masse [kg/m] | Masse [kg] |
| 1                       |      |        |              |              |                  |            |
| 2                       |      |        |              |              |                  |            |
| 3                       |      |        |              |              |                  |            |
| 4                       |      |        |              |              |                  |            |
| 5                       |      |        |              |              |                  |            |
| 6                       |      |        |              |              |                  |            |
| Masse / Ausführung [kg] |      |        |              |              |                  |            |
| Anzahl der Ausführungen |      |        |              |              |                  |            |
| Gesamtmasse [kg]        |      |        |              |              |                  |            |

Betondeckung 2,5cm    Betongüte C 25/30  
 Biegeanweisung nach ONORM B 4700

Erstellt mit einer Schruvis von Nemetschek