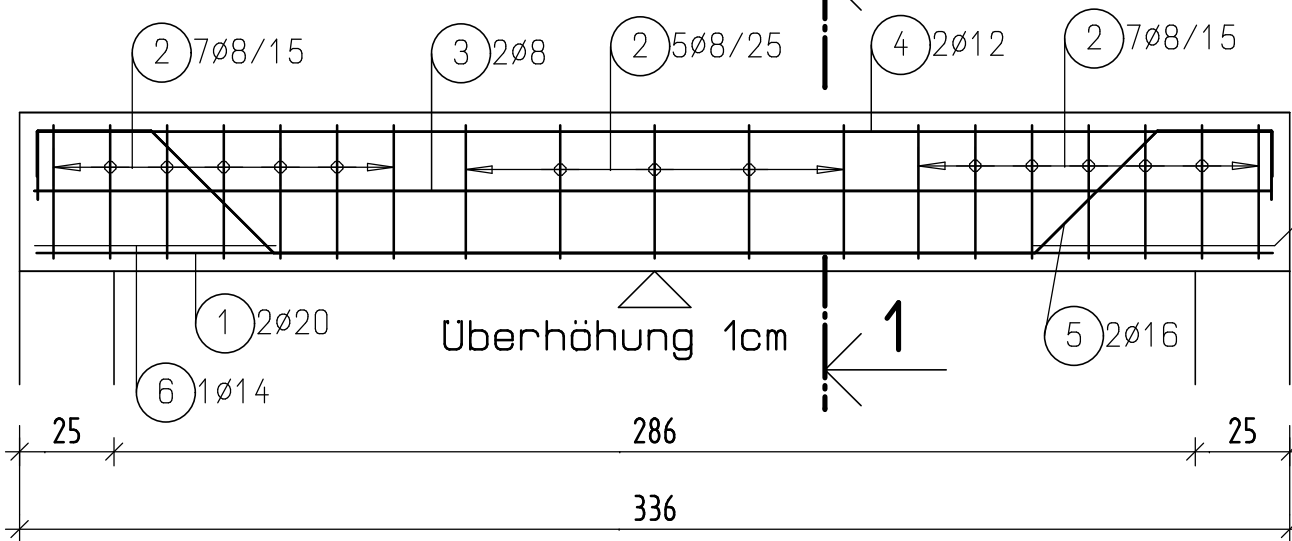


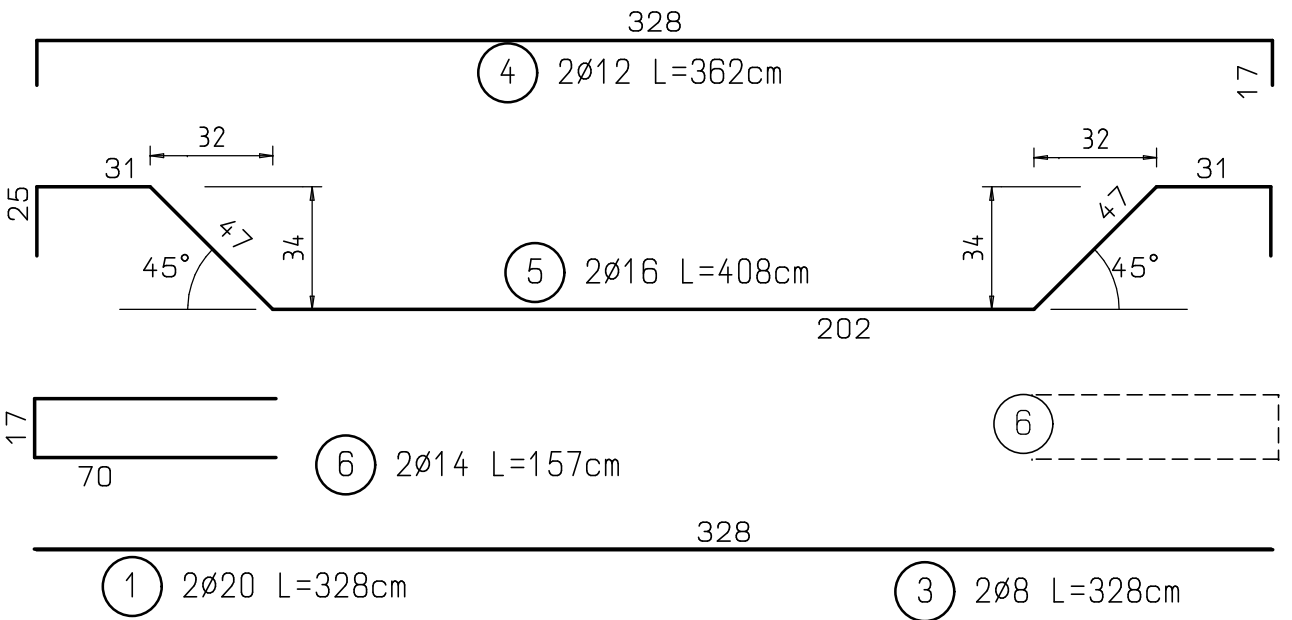
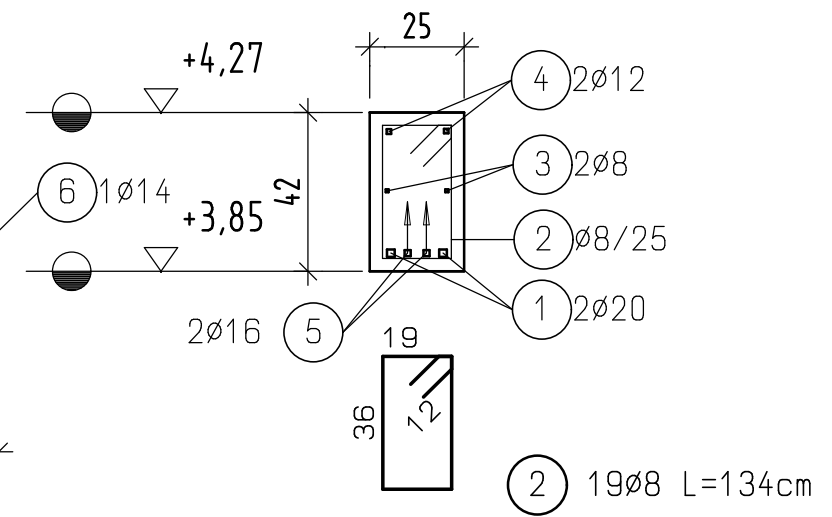
# ANSICHT TRAGER 5

M 1:20



# SCHNITT 1-1

M 1:20



Pos.	Stck	ø	Einzell. [m]	Gesamtl. [m]	Masse [kg/m]	Masse [kg]
1	2	20	3,28	6,56	2,470	16,20
2	19	8	1,34	25,46	0,395	10,06
3	2	8	3,28	6,56	0,395	2,59
4	2	12	3,62	7,24	0,888	6,43
5	2	16	4,08	8,16	1,580	12,89
6	2	14	1,57	3,14	1,210	3,80

Betongüte: C25/30    Betondeckung: 3,0cm    Stahl: BST 550  
 Biegeradien nach ONORM B 4700

Gesamtmasse = 51,97 kg