

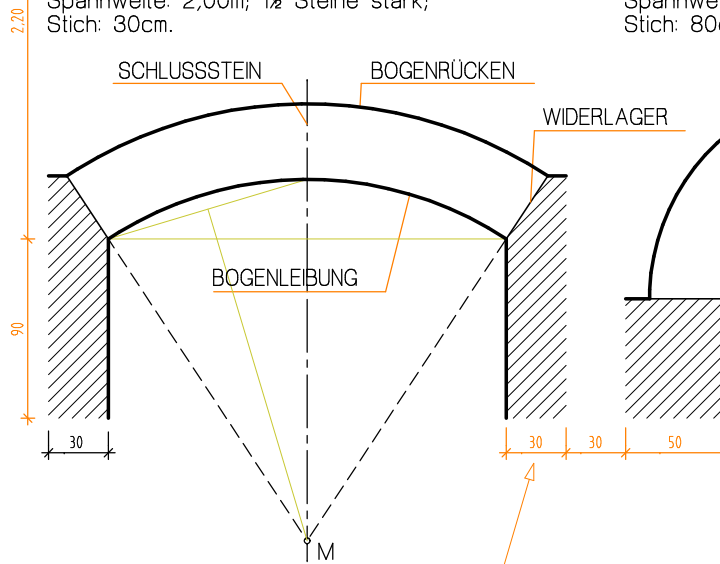
# BOGENKONSTRUKTIONEN

M 1:25

19cm (Faltmarke)

## SEGMENTBOGEN

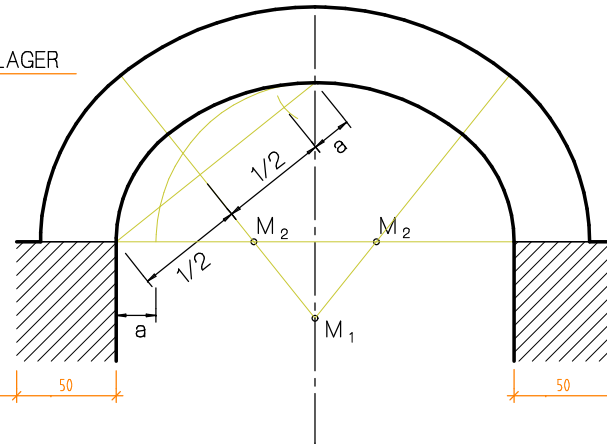
Spannweite: 2,00m; 1½ Steine stark;  
Stich: 30cm.



(Diese angegebenen Maße sind Naturmaße und müssen erst auf Zeichnungsmaße umgerechnet werden!)

## KORBBOGEN MIT 3 MITTELP.

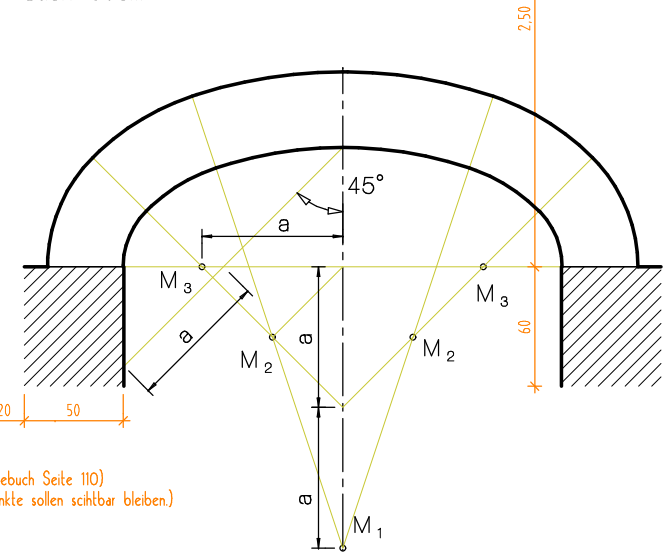
Spannweite: 2,00m; 1½ Steine stark;  
Stich: 80cm.



(Konstruktionsablauf siehe auch Fachkundebuch Seite 110)  
(Die Konstruktionslinien für die Mittelpunkte sollen sichtbar bleiben.)

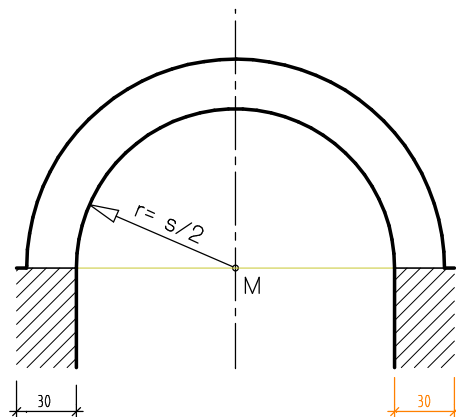
## KORBBOGEN MIT 5 MITTELP.

Spannweite: 2,20m; 1½ Steine stark;  
Stich: 60cm.



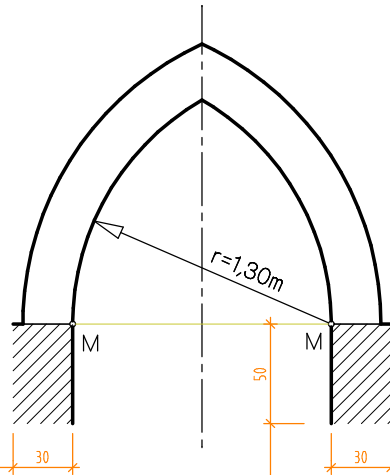
## RUNDBOGEN

Spannweite: 1,60m; 1 Stein stark.



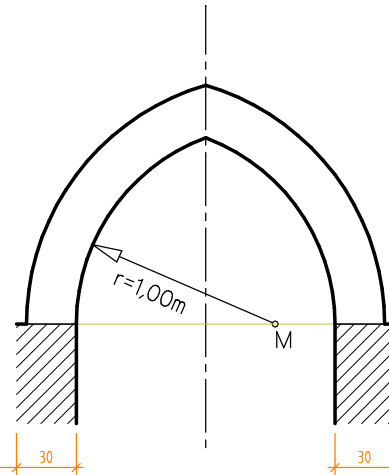
## SPITZBOGEN NORMAL

Spannweite: 1,30m;  
1 Stein stark.



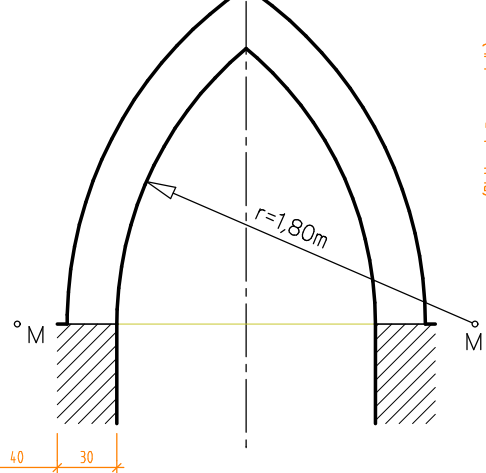
## SPITZBOGEN GEDRÜCKT

Spannweite: 1,30m;  
1 Stein stark.



## SPITZBOGEN ÜBERHÖHT

Spannweite: 1,30m;  
1 Stein stark.



(Blattrand, 5mm innerhalb)

Name: \_\_\_\_\_ Datum: \_\_\_\_\_  
 Klasse: \_\_\_\_\_ Blatt Nr.: \_\_\_\_\_