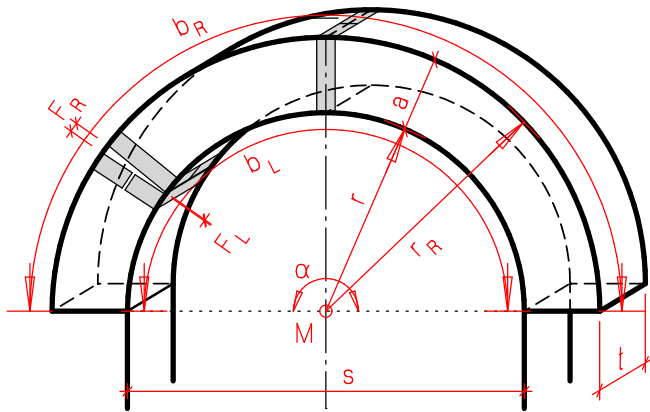


Mauerwerksbögen: Rundbogen



- Anzahl der Scharen: ungerade
- Anzahl der Fugen: = Scharenanzahl + 1
- Fugenstärke innen: min. 0,5 cm
- Fugenstärke außen: max. 2,5 bis 3 cm
- Mörtelbedarf (NF): 300 Liter/m³

α = Öffnungswinkel des Rundbogens 180°

r = Bogenradius

r_R = Bogenradius Rücken

b_L = Bogenlänge Leibung

b_R = Bogenlänge Rücken

t = Bogentiefe

a = Bogendicke

F = Fugendicke (stärke)

M = Bogenmittelpunkt

s = Spannweite (lichte Weite)

n = Anzahl

Rechenformeln Rundbogen:

Bogenradien: $r = \frac{s}{2}$ $r_R = r + a$

Bogenlängen: $b_L = r * \pi$ $b_R = r_R * \pi$

Scharenanzahl n : $n = \frac{b_L [\text{cm}]}{7,0}$
 Die Zahl 7 ergibt sich aus der Steinhöhe (6,5 cm für NF) und der kleinsten Fugendicke (0,5 cm). Bei anderen Formaten ist die Zahl entsprechend zu ändern.

Ergebnis abrunden, auf ungerade ganze Zahl.

Fugenstärke innen bzw. außen: $F = \frac{b - (n * 6,5)}{(n + 1)}$
 Je nachdem ob man die innere Bogenlänge oder die äußere Bogenlänge einsetzt, erhält man die innere oder äußere Fugenstärke.

Kontrollieren Sie ob die Fugenstärken den Mindest- bzw. Maximalwert einhalten!

Bogenvolumen: $V_B = \frac{b_L + b_R}{2} * a * t$
 Wenn man die Werte in m einsetzt, so erhält man das Volumen in m³.

Mörtelbedarf: $M = V_B * 300$
 Für einen m³ Bogenmauerwerk benötigt man ca. 300 Liter Mörtel.

Ziegelanzahl: $Z_B = \frac{Z_1 + Z_2}{2} * n * 1,05$
 Z_1 = der Ziegelanzahl für die erste Schar
 Z_2 = der Ziegelanzahl für die zweite Schar
 Berücksichtigung von 5% Bruch

Um die Ziegelanzahl in den einzelnen Scharen zu erhalten sollten Sie entsprechende Skizzen zeichnen.

Segmentbogen:

Beim Segmentbogen ist der Bogenradius größer als die halbe Spannweite und der Bogenwinkel ist immer kleiner als 180°. Radius und Winkel können zeichnerisch oder rechnerisch ermittelt werden.

Im Vergleich zum Rundbogen ändert sich die Berechnung der Bogenlänge:

$b_L = r * \pi * \frac{\alpha}{180}$ $b_R = r_R * \pi * \frac{\alpha}{180}$

Der weitere Rechenablauf ist wie beim Rundbogen

Komplexere Formeln zur Berechnung von:

Bogenradius: $r = \frac{f}{2} + \frac{s^2}{8f}$

Öffnungswinkel: $\alpha = 4 * \tan^{-1} \frac{f}{s/2}$

$\alpha = 2 * \sin^{-1} \frac{s/2}{r}$

Stichhöhe: $f = r - \sqrt{r^2 - (s/2)^2}$

