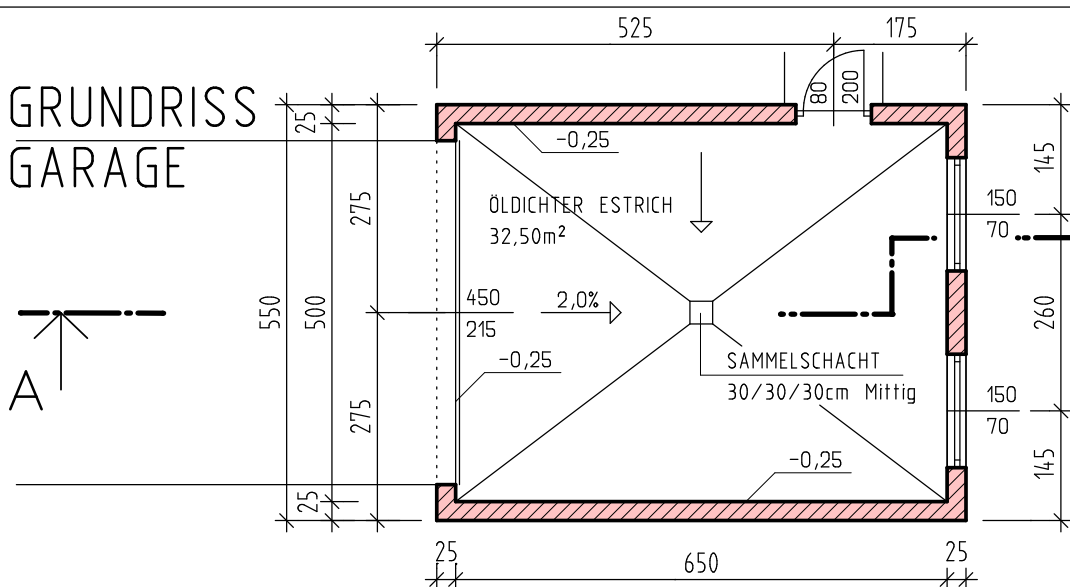
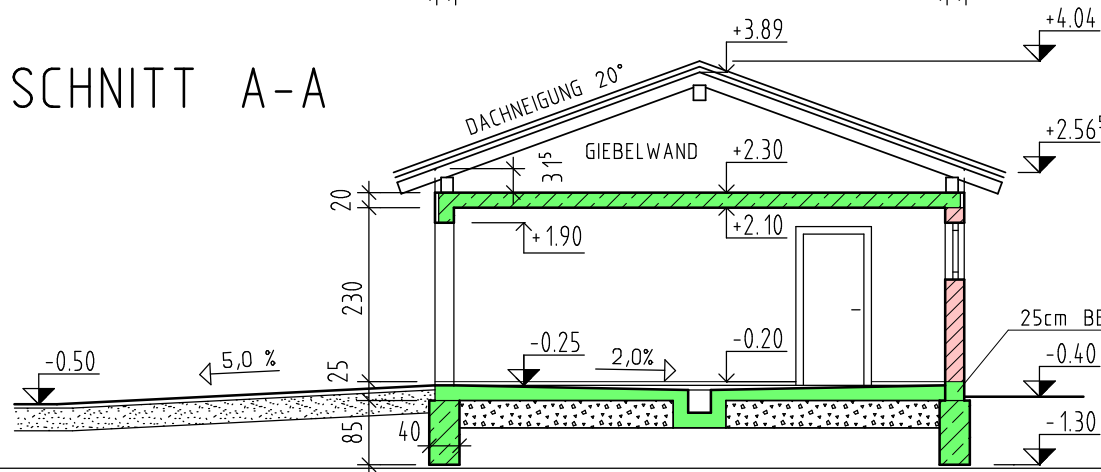


GRUNDRISS GARAGE



SCHNITT A-A

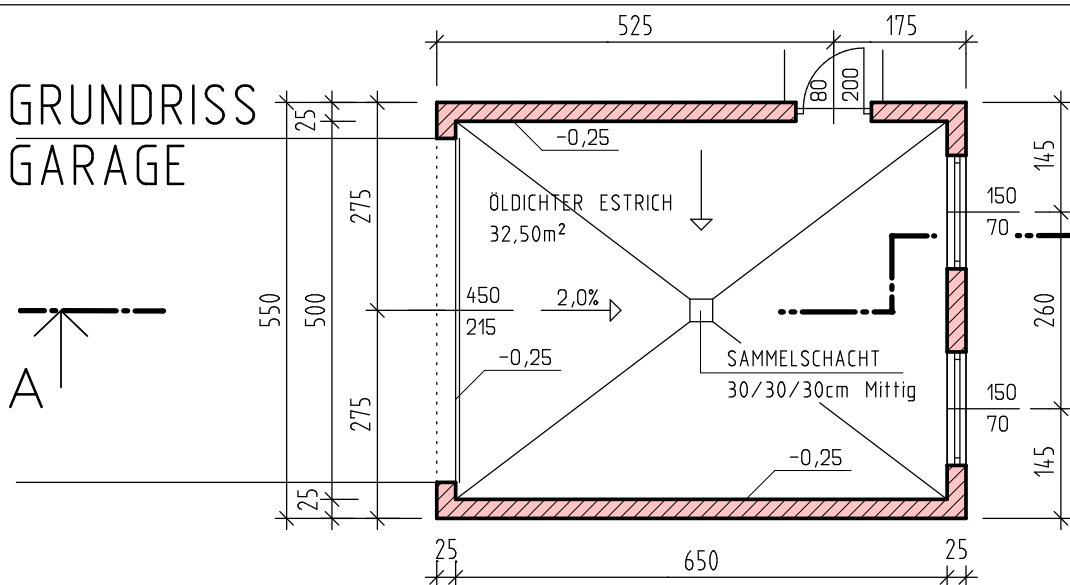


Berechnen Sie für die dargestellte Garage das Betonvolumen der Streifenfundamente.

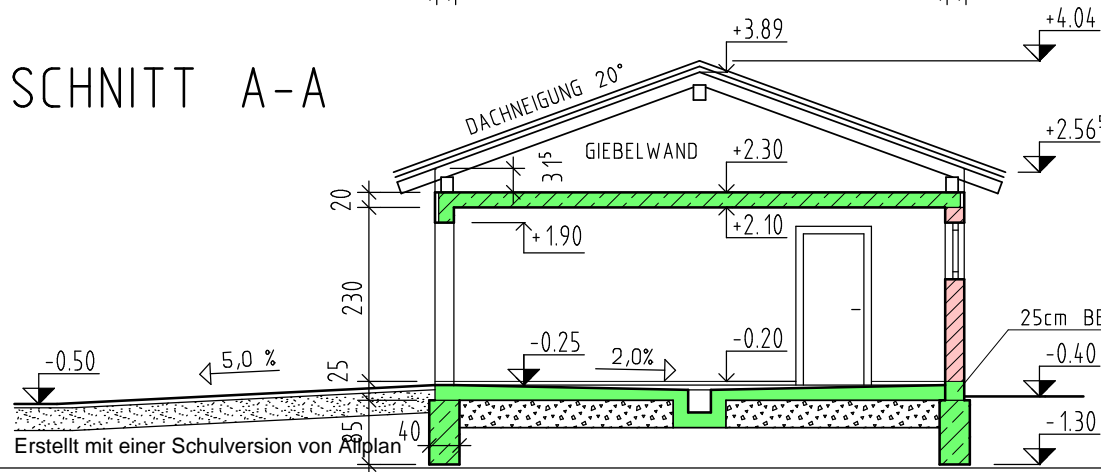
Zeichnen Sie einen Fundamentplan (Grundriss und Schnitt) und tragen Sie die entsprechenden Maße ein.

Wie viele Laufmeter Streifenfundamente werden für diese Garage benötigt?

GRUNDRISS GARAGE



SCHNITT A-A



Berechnen Sie für die dargestellte Garage das Betonvolumen der Streifenfundamente.

Zeichnen Sie einen Fundamentplan (Grundriss und Schnitt) und tragen Sie die entsprechenden Maße ein.

Wie viele Laufmeter Streifenfundamente werden für diese Garage benötigt?