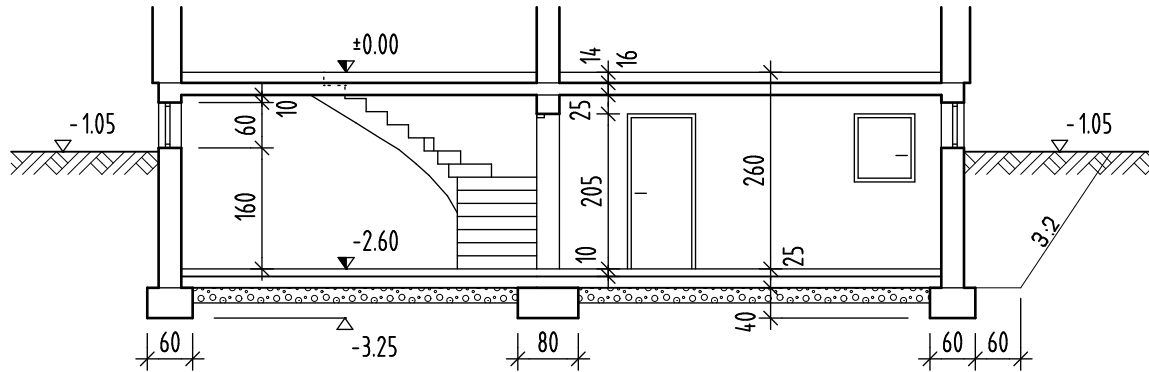
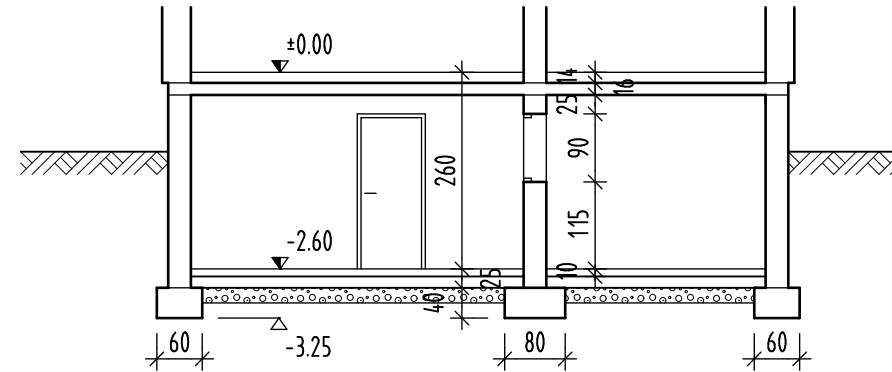


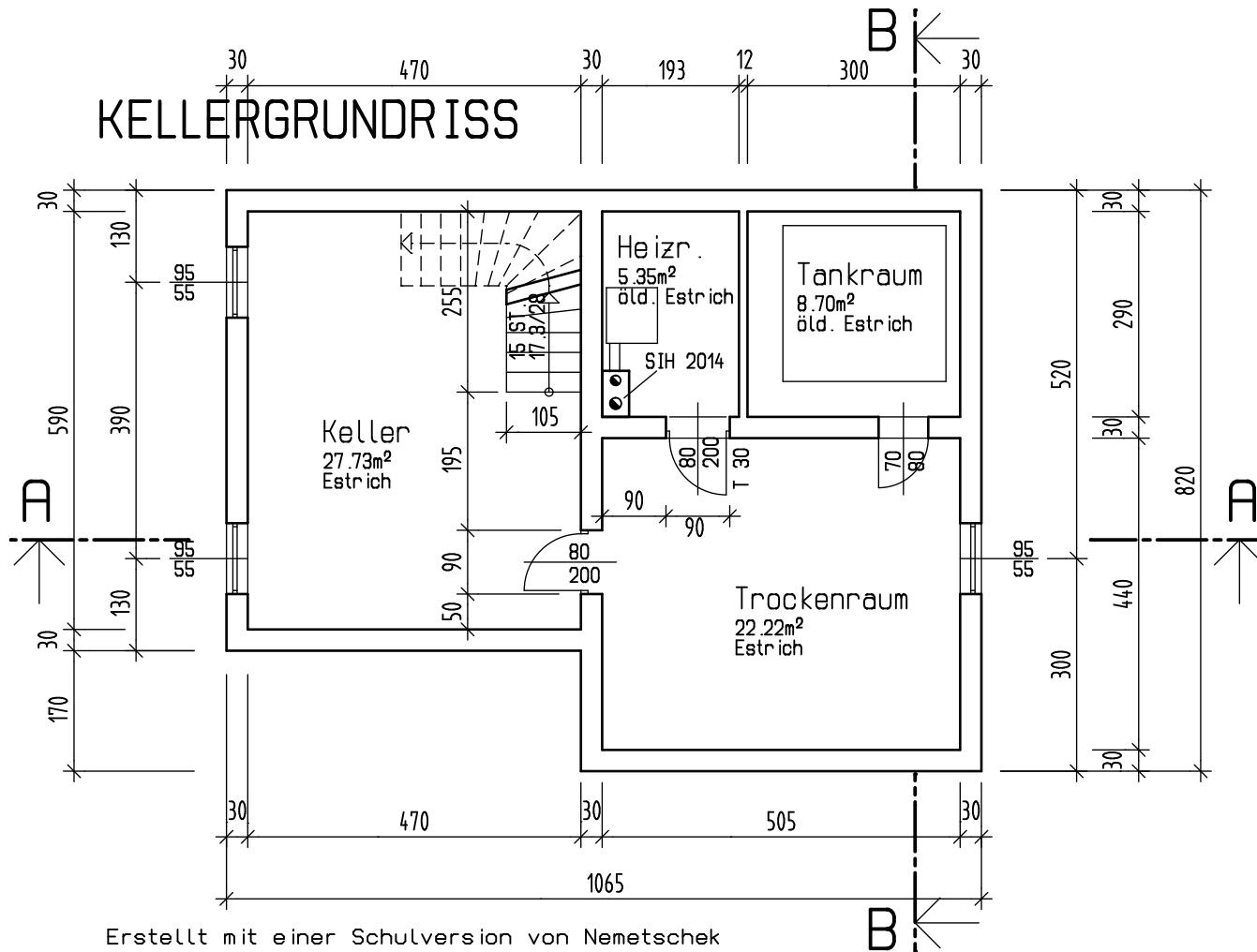
SCHNITT A-A



SCHNITT B-B



KELLERGRUNDRISS



geg.: Kellergrundriss und zugehörige Schnitte
Kamingröße 65/38 cm.

- ges.:
- Der entsprechende Fundamentplan für die Streifenfundamente M 1:50 mit den Maßlinien (Naturmaße) und einem Schnitt.
 - Baugrubenböschung 3:2; 60cm Arbeitsraum zu den Fundamentaßenkanten.
 - Die Lage des Schnurgerüsts im Grundriss und Schnitt.

Mögliche Platzaufteilung

