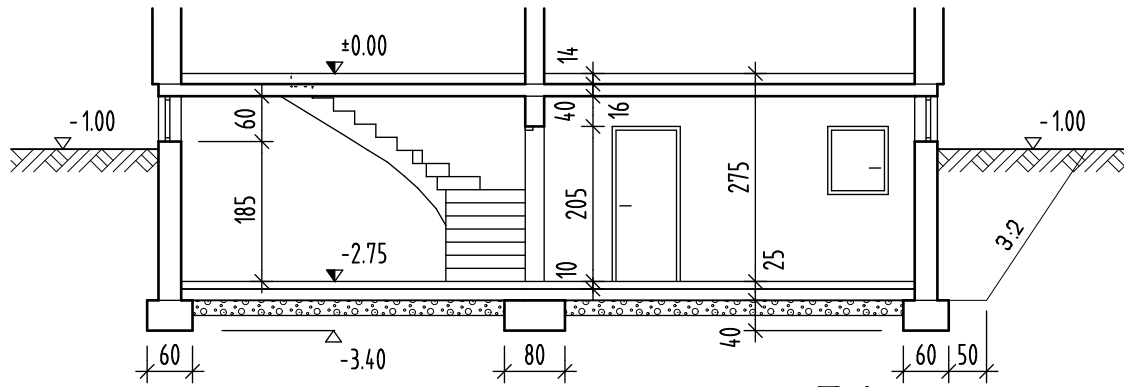
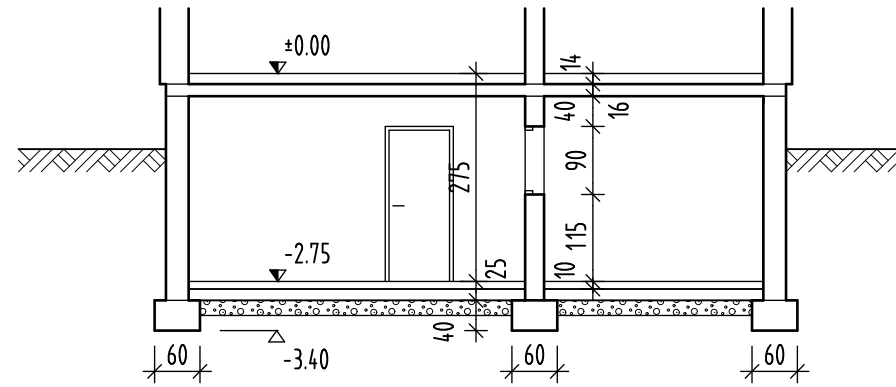


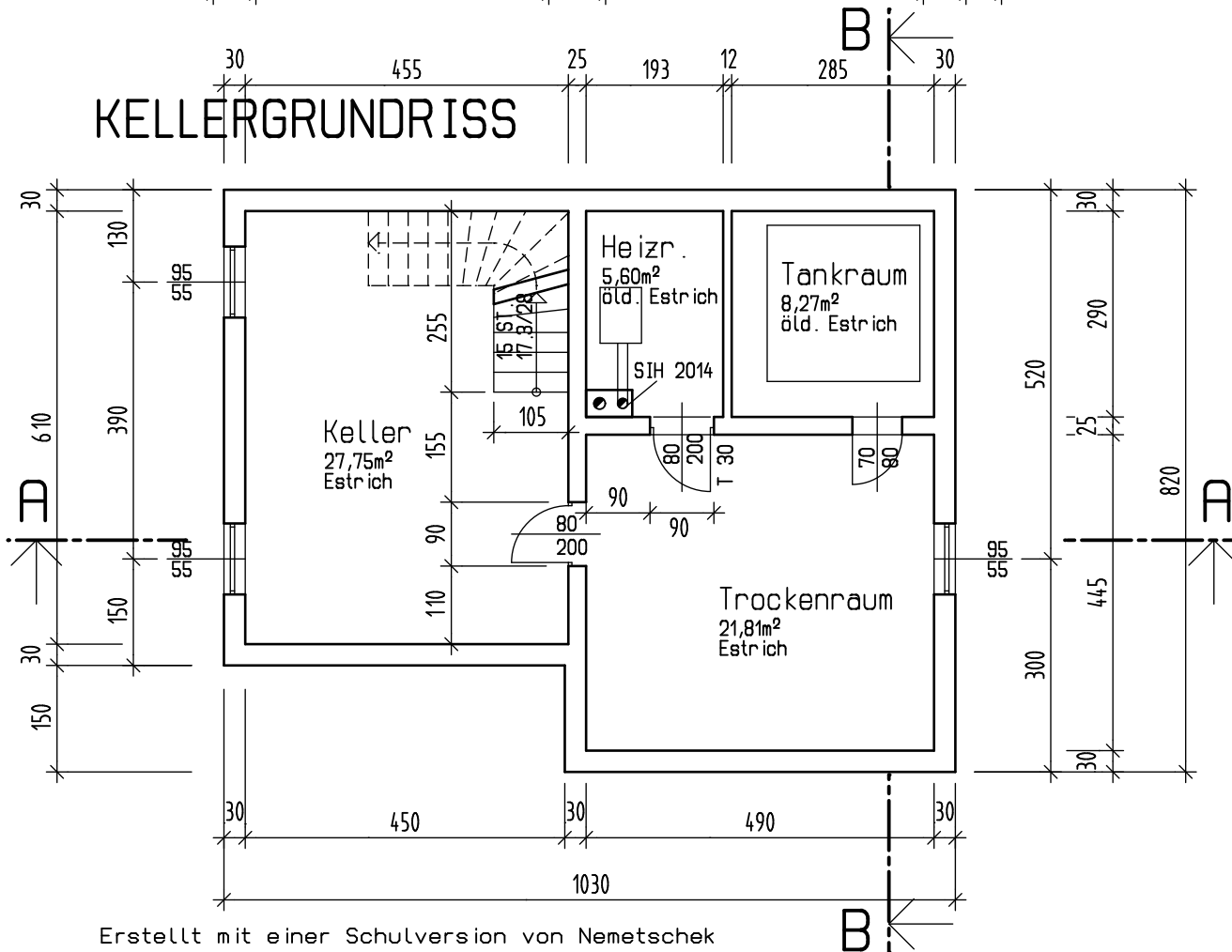
# SCHNITT A-A



# SCHNITT B-B



# KELLERGRUNDRISS



geg.: Kellergrundriss und zugehörige Schnitte  
Kamingröße 65/38 cm.

- ges.: • Der entsprechende Fundamentplan für die Streifenfundamente M 1:50 mit den Maßlinien (Naturmaße) und einem Schnitt.  
Baugrubenböschung 3:2; 50cm Arbeitsraum zu den Fundamentaßenkanten.
- Die Lage des Schnurgerüstes im Grundriss und Schnitt.

## Mögliche Platzaufteilung

