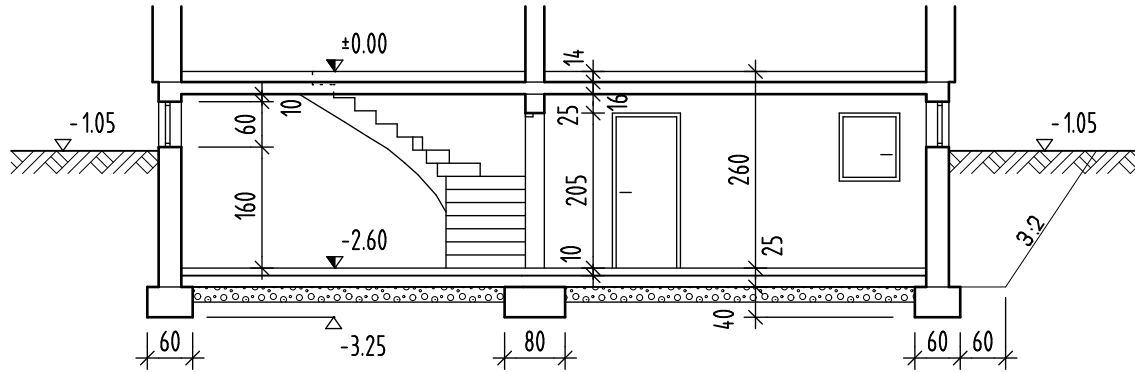
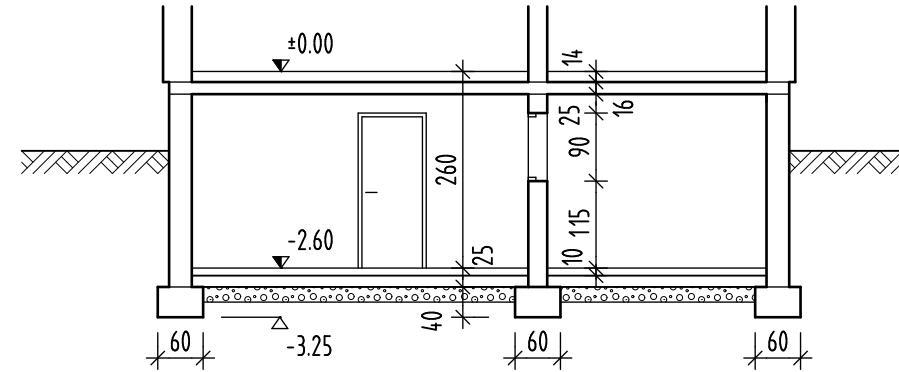


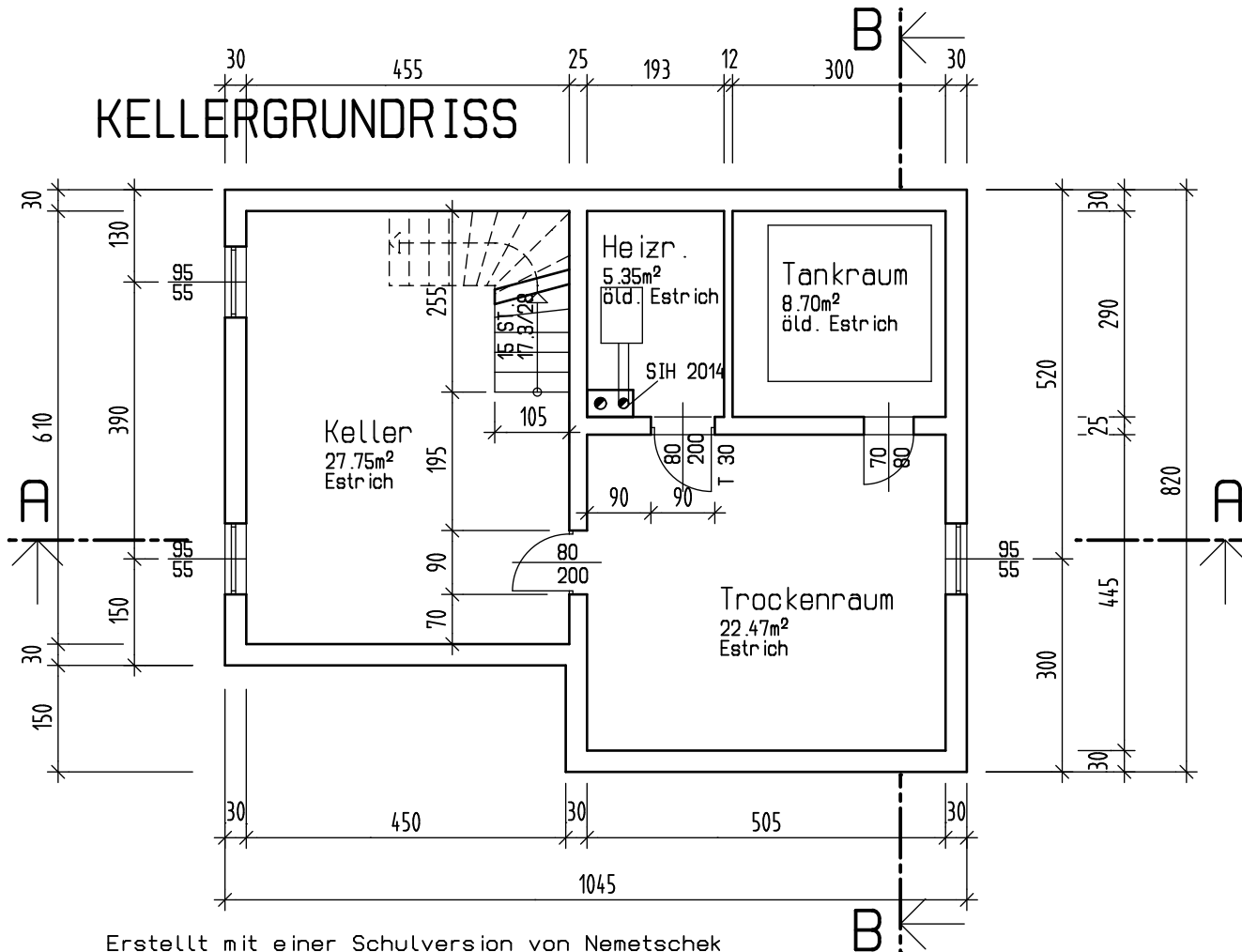
SCHNITT A-A



SCHNITT B-B



KELLERGRUNDRISS



geg.: Kellergrundriss und zugehörige Schnitte
Kaminggröße 65/38 cm.

- ges.: • Der entsprechende Fundamentplan für die Streifenfundamente M 1:50 mit den Maßlinien (Naturmaße) und einem Schnitt.
- Baugrubenböschung 3:2; 60cm Arbeitsraum zu den Fundamentaßenkanten.
- Die Lage des Schnurgerüsts im Grundriss und Schnitt.

Mögliche Platzaufteilung

