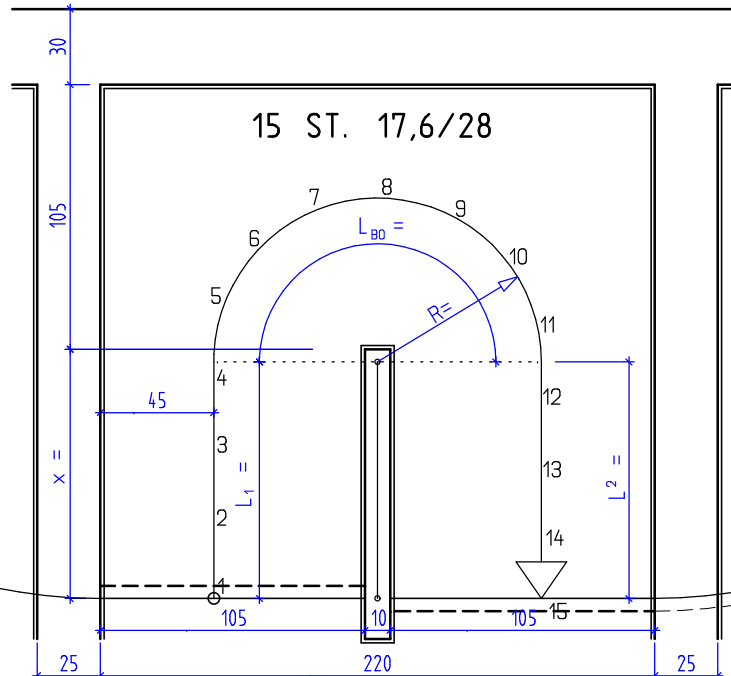


Geg.: 1/2-gewendelte Treppe
 mit den dargestellten Maßen
 und der Treppenbeschriftung.
 Laufplattenstärke 16cm.
 Treppenaufbau
 Trittstufe 3cm + 1cm Mörtel
 Untertritt 2cm
 Setzstufe 2cm + 1cm Mörtel

Ges.: Lage des An- und Austrittes,
 die Verzierung der Treppe mit
 der Darstellung der Methode,
 Abwicklung der Außen- und
 Innenwange der Treppe.



1/2 GEWENDELTE TREPPE GRUNDRISS UND AUSSENWANGEN M.: 1 : 20

Berechnung:

- $L_{\text{GEHLINIE}} =$
- $R =$
- $L_{\text{BO}} =$
- $L_1 = L_2 =$
- $x =$

BLATT NR.: _____
 DATUM _____
 KLASSE _____
 NAME _____