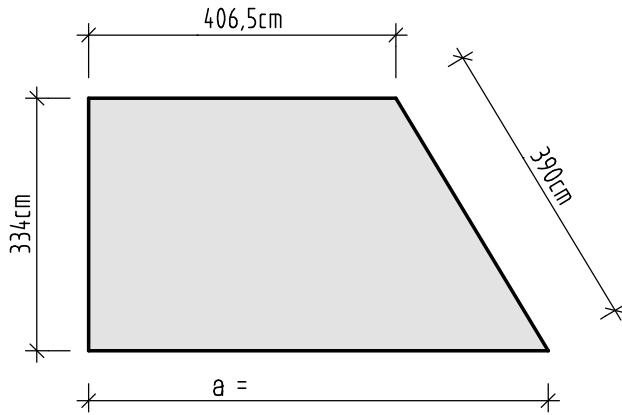


Beispiele pythagoreischer Lehrsatz und Flächenberechnung

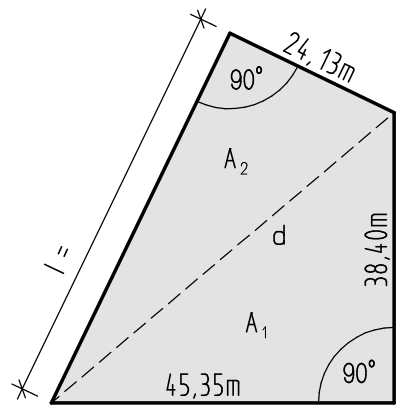
1, Fläche und Umfang eines Raumes

ges.: d, l, Fläche und Umfang [m²] und [m]

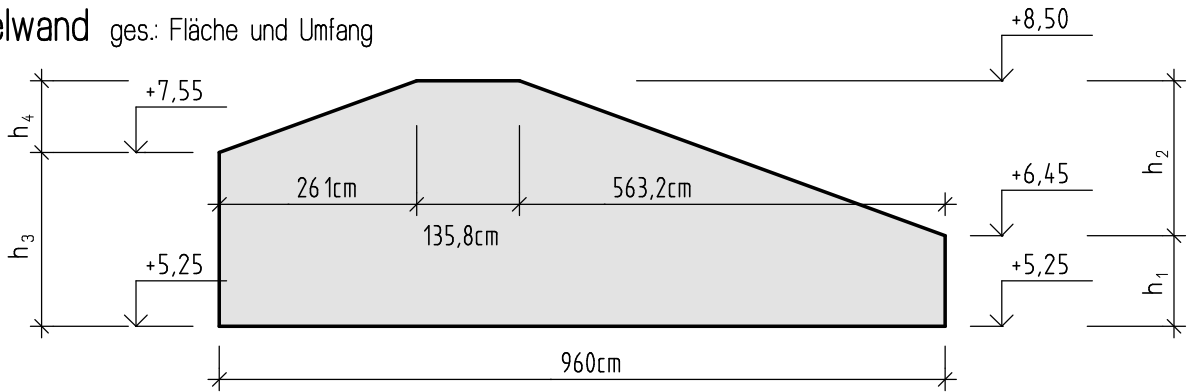


2, Innenhof eines Gebäudes

ges.: d, l, Fläche und Umfang



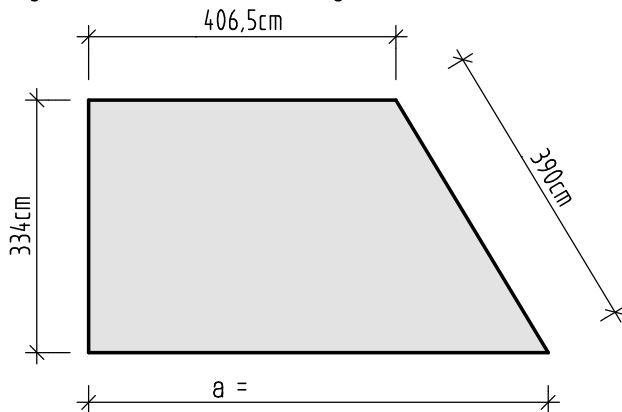
3, Giebelwand ges.: Fläche und Umfang



Beispiele pythagoreischer Lehrsatz und Flächenberechnung

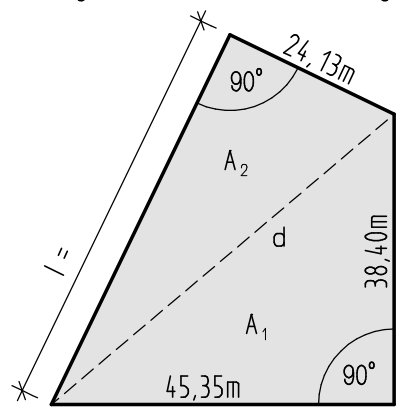
1, Fläche und Umfang eines Raumes

ges.: d, l, Fläche und Umfang [m²] und [m]



2, Innenhof eines Gebäudes

ges.: d, l, Fläche und Umfang



3, Giebelwand ges.: Fläche und Umfang

