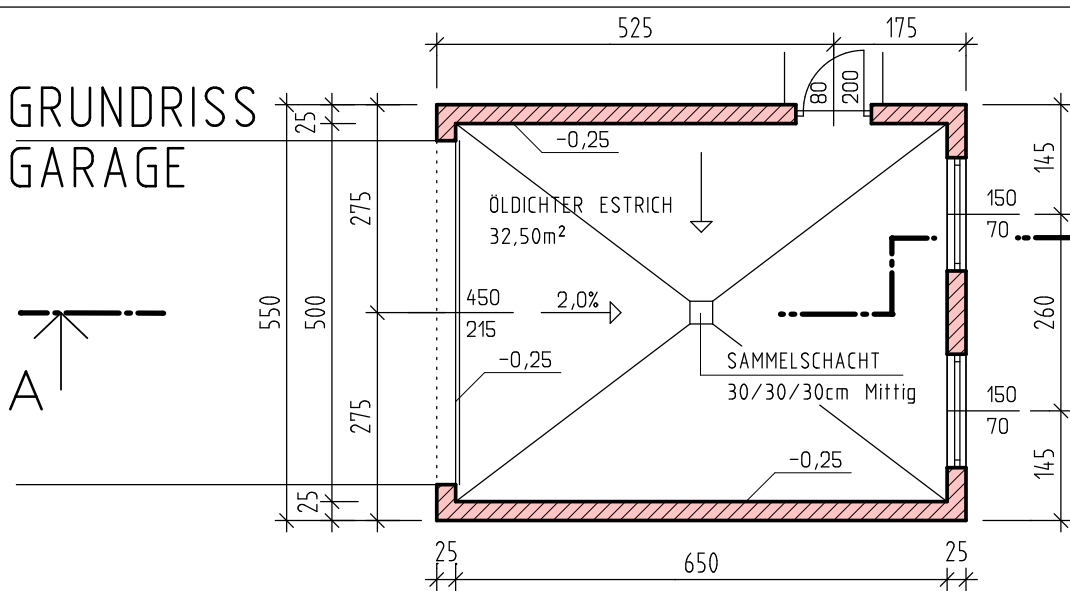
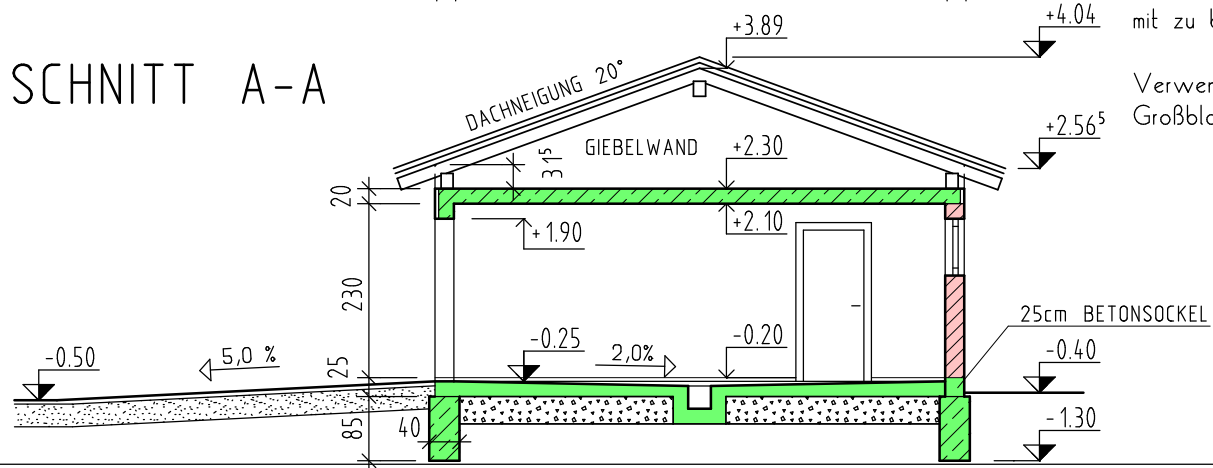


GRUNDRISS GARAGE



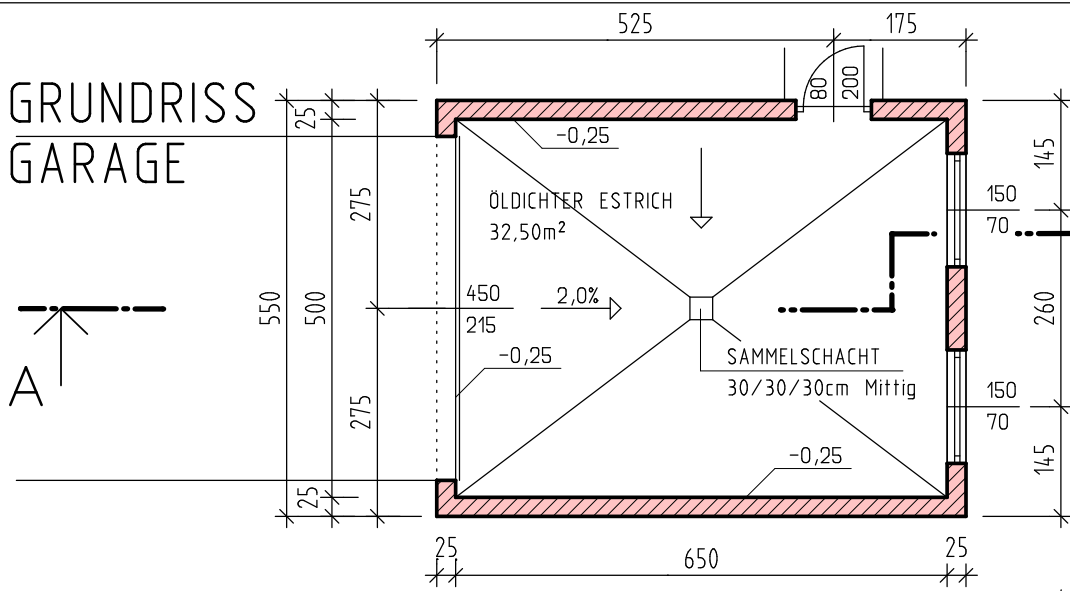
Berechnen Sie für die dargestellte Garage die Ziegelanzahl und den Mörtelbedarf.
 Hinweis: Die zwei Giebelmauern (bis Sparrenoberkante) sind mit zu berücksichtigen.

SCHNITT A-A



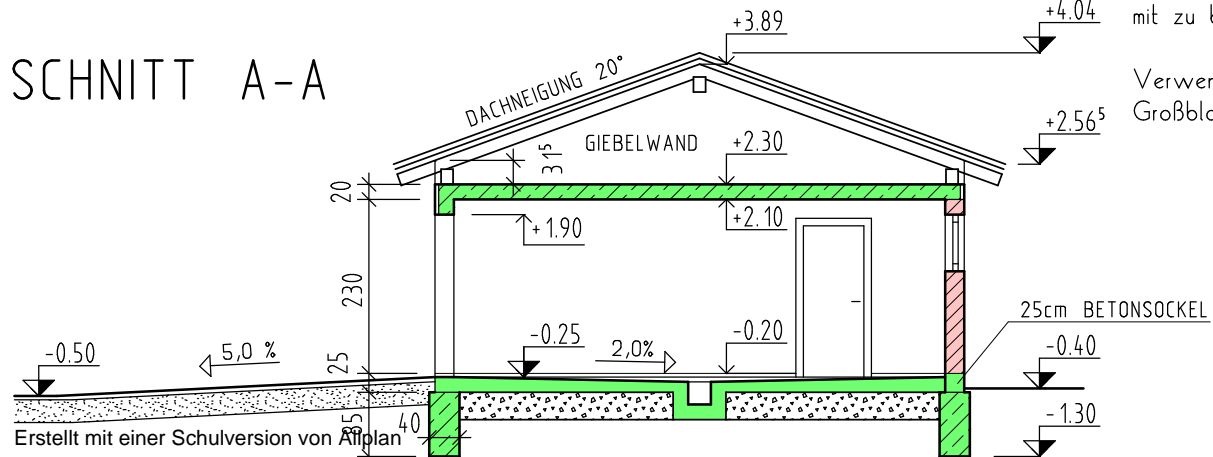
Verwendeter Ziegel: Großblock 25/38/23,8

GRUNDRISS GARAGE



Berechnen Sie für die dargestellte Garage die Ziegelanzahl und den Mörtelbedarf.
 Hinweis: Die zwei Giebelmauern (bis Sparrenoberkante) sind mit zu berücksichtigen.

SCHNITT A-A



Verwendeter Ziegel: Großblock 25/38/23,8