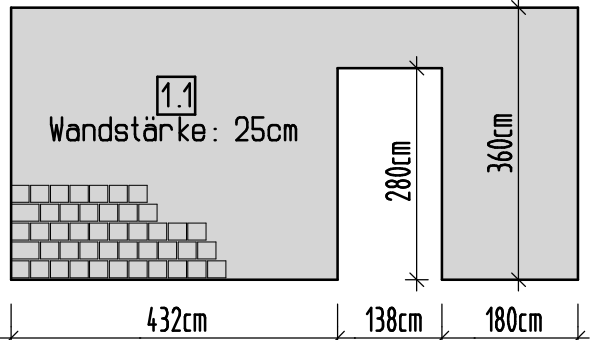
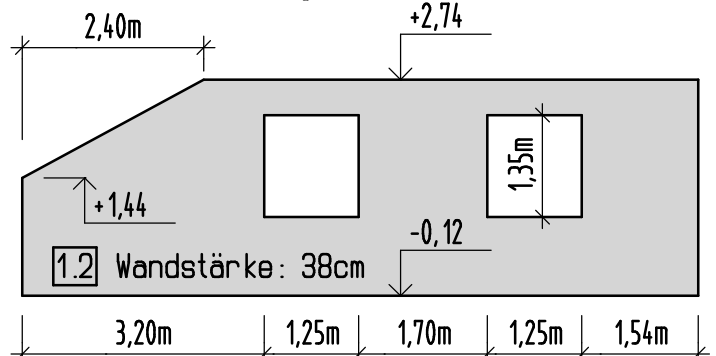


# Ziegelanzahl und Mörtelbedarf

1 Berechnen Sie die Ziegelanzahl und den Mörtelbedarf für die in der Ansicht dargestellten Wandstücke. 5% Bruch berücksichtigen.

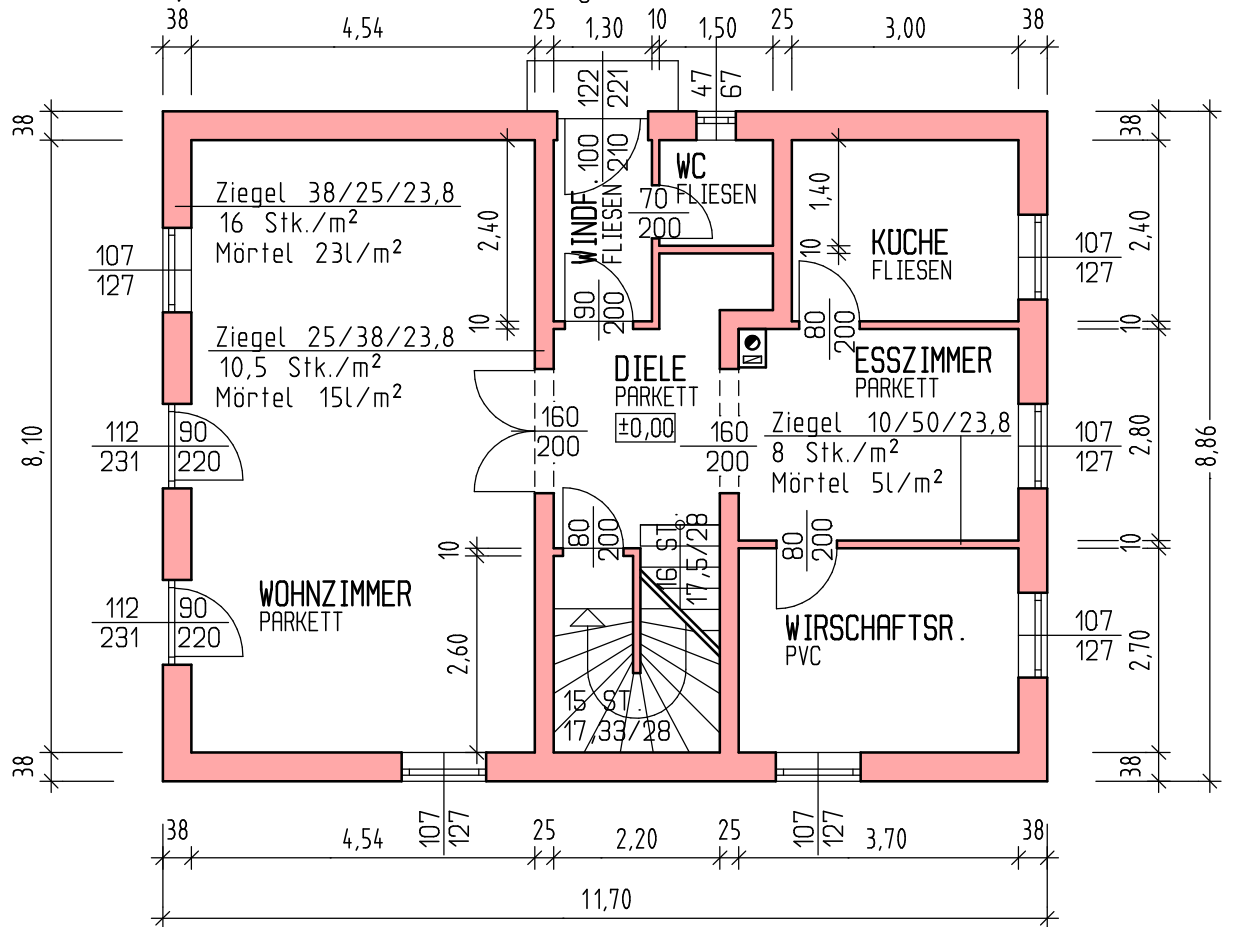


Ziegelbedarf lt. Hersteller: 10,5 Stück/m<sup>2</sup>  
Mörtelbedarf: 13 Liter/m<sup>2</sup>



Ziegelbedarf lt. Hersteller: 16 Stk./m<sup>2</sup>  
Mörtelbedarf: 25 l/m<sup>2</sup>

2 Berechnen Sie die Ziegelanzahl und den Mörtelbedarf für den Grundriss. Rohbaulichte 2,65m. 5% Bruch berücksichtigen.



3 Berechnen Sie die Ziegelanzahl (NF) und den Mörtelbedarf für die dargestellten Mauerpfeiler.

