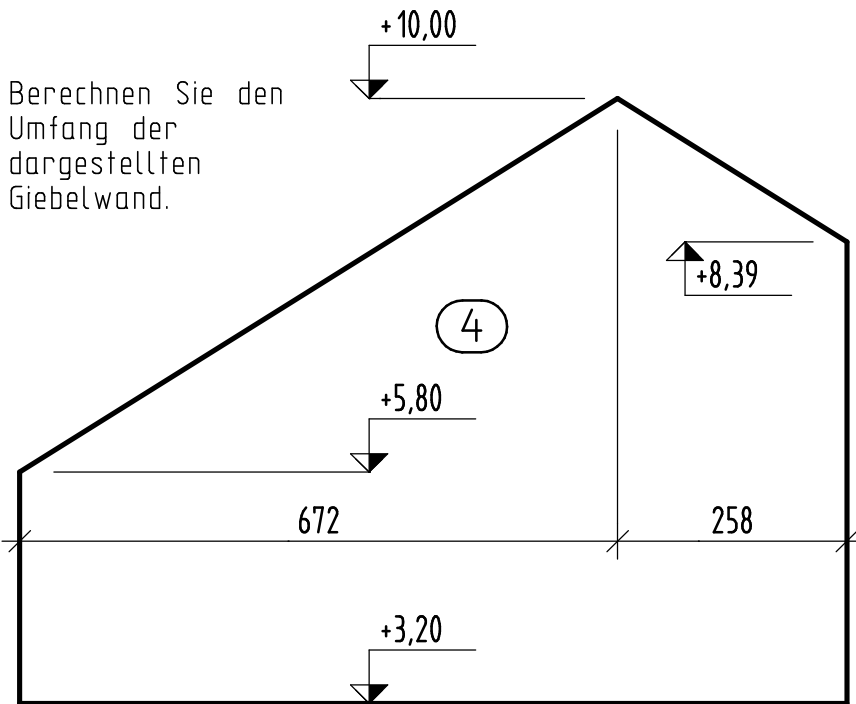
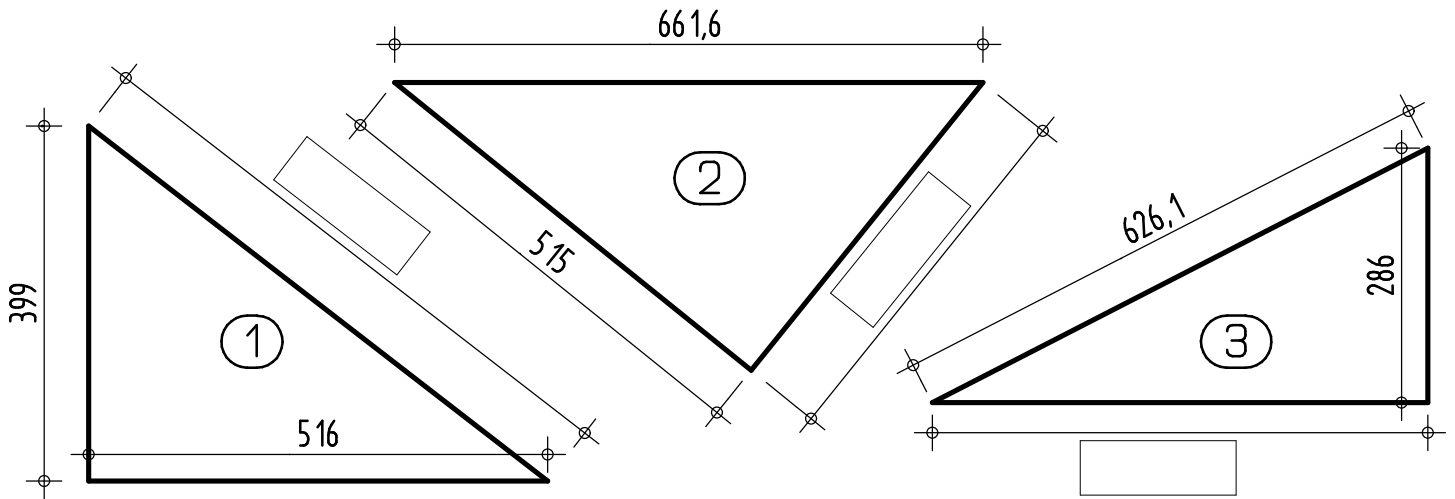
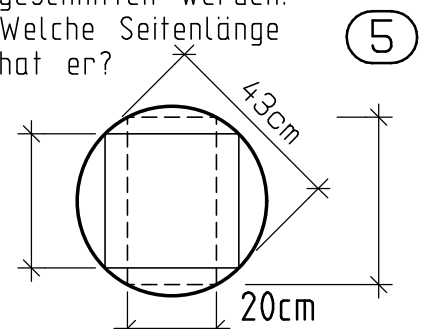


Übungsbeispiele zum Lehrsatz des Pythagoras

Berechnen Sie alle offenen, mit Rechteck gekennzeichneten Werte.

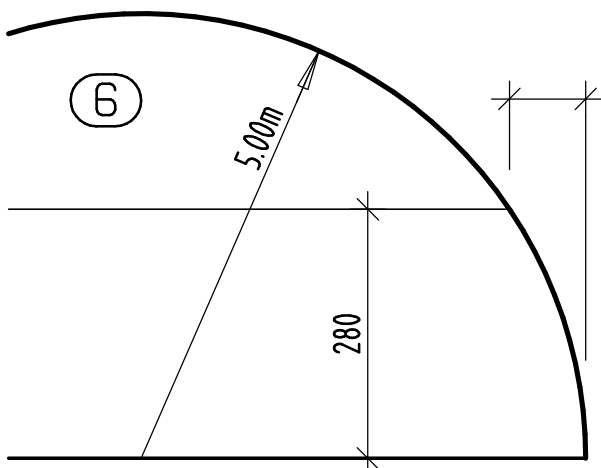


Aus einem Stamm mit dem Durchmesser von 43cm soll ein größtmöglicher quadratischer Balken geschnitten werden. Welche Seitenlänge hat er?



Welche Balkenhöhe kann herausgeschnitten werden, wenn die Breite 20cm betragen soll?

Unter einem Tonnendach wird der Dachraum ausgebaut. Berechnen Sie ab welchem Maß 2,80m Raumhöhe vorhanden ist.



Eine rechteckige Fläche soll durch Kontrollmaße geprüft werden. Berechnen Sie die Diagonalen a-e.

