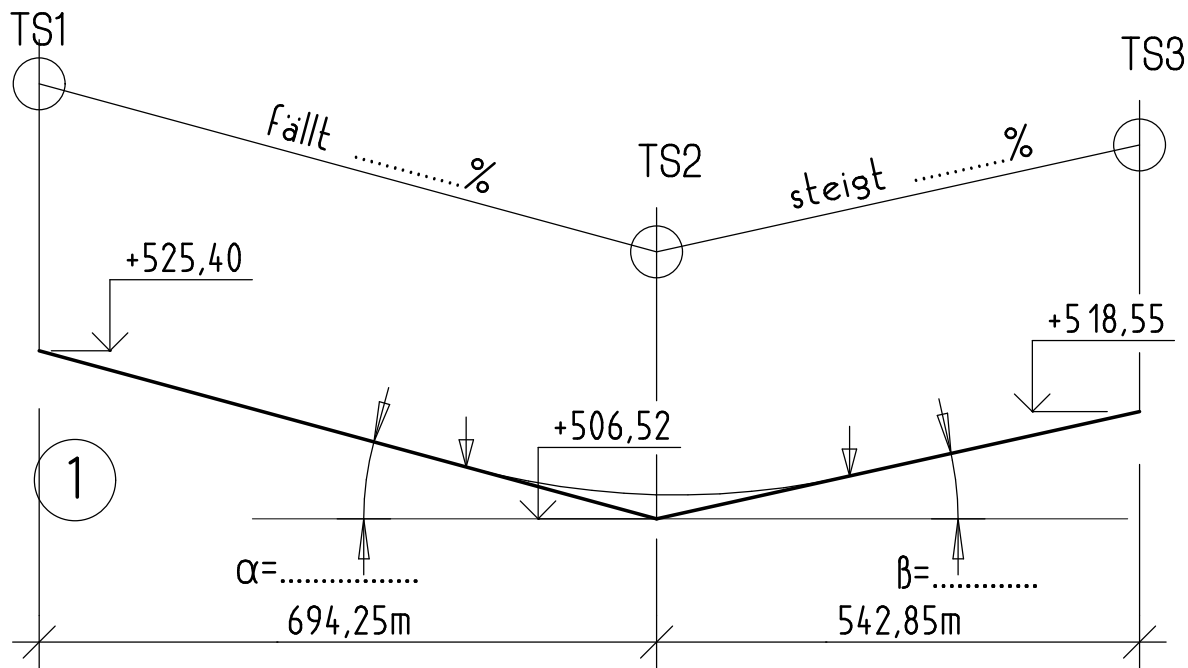
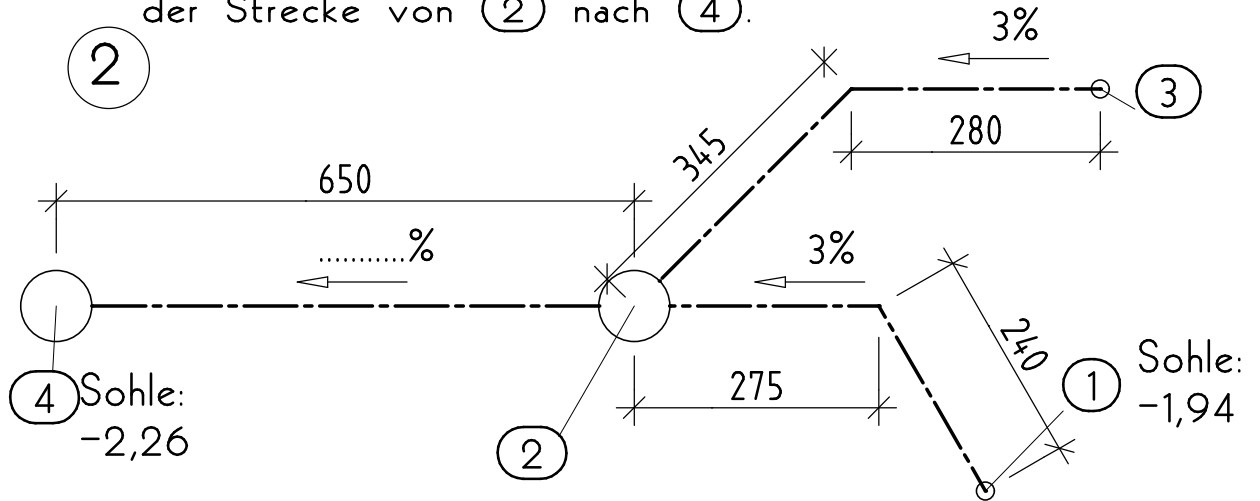


geg.: Längenschnitt einer Straße durch drei Tangentenscheitel.  
 ges.: Das Gefälle in % und der Steigungswinkel der Tangenten.



geg.: Grundriss eines Kanales mit einem Gefälle von 3%.  
 ges.: die Höhen der Kanalsohle in den Punkten (2) und (3)  
 das Gefälle zum Punkt (4) und den Neigungswinkel  
 der Strecke von (2) nach (4).



geg.: Ein Gelände soll im Verhältnis 1:3 angeböschet werden.  
 Böschungskrone: +0,35; Böschungfuß: -1,75.

ges.: die erforderliche Länge der Böschung im Grundriss, der  
 Böschungswinkel und das Gefälle in %.

