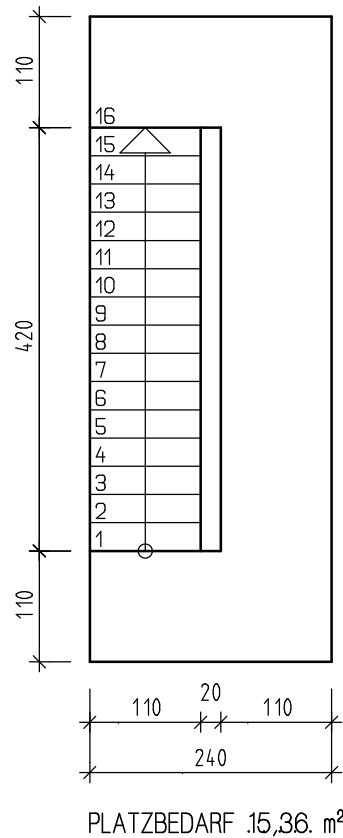
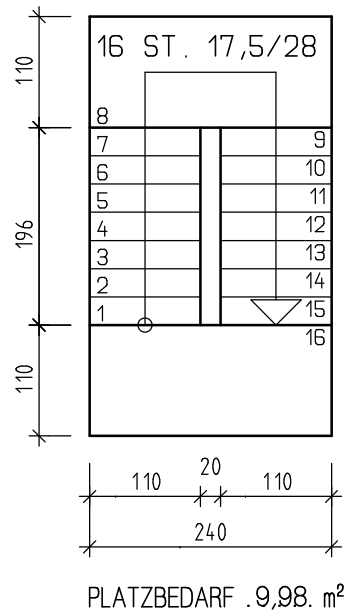


TREPPENFORMEN M.: 1:50

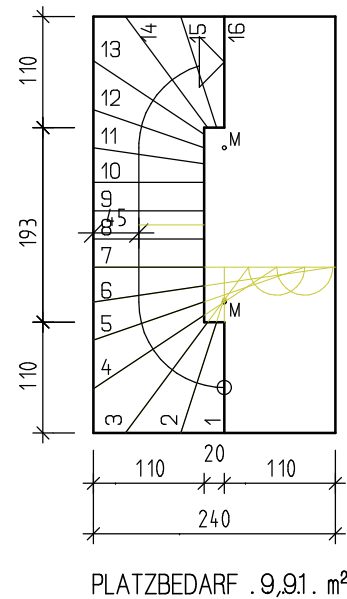
EINLÄUFIGE
GERADE
TREPPE



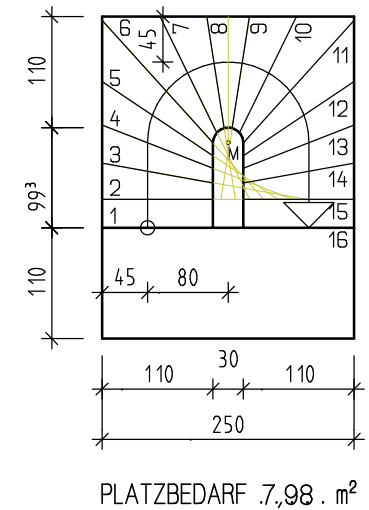
ZWEILÄUFIGE
GERADE TREPPE
MIT 1/2 PODEST



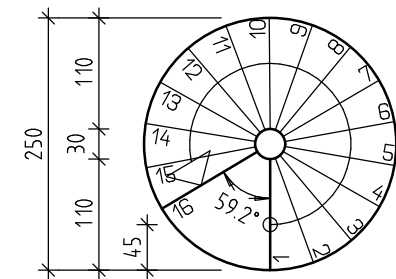
EINLÄUFIGE
VIERTELGEWENDELTE
TREPPE



HALBGEWENDELTE
TREPPE



WENDEL TREPPE
PLATZBEDARF .4,91. m²



Gegeben: Geschosshöhe: 280cm Steigungsverhältnis: 17,5/28

Gesucht: Die fehlenden Längen und der Platzbedarf der einzelnen Treppenformen
Die Stufenkanten und Stufennummern bei den einzelnen Treppenformen
Einmal eine vollständige Treppenbeschriftung.

Name: _____ Datum: _____
Klasse: _____ Blatt Nr.: _____