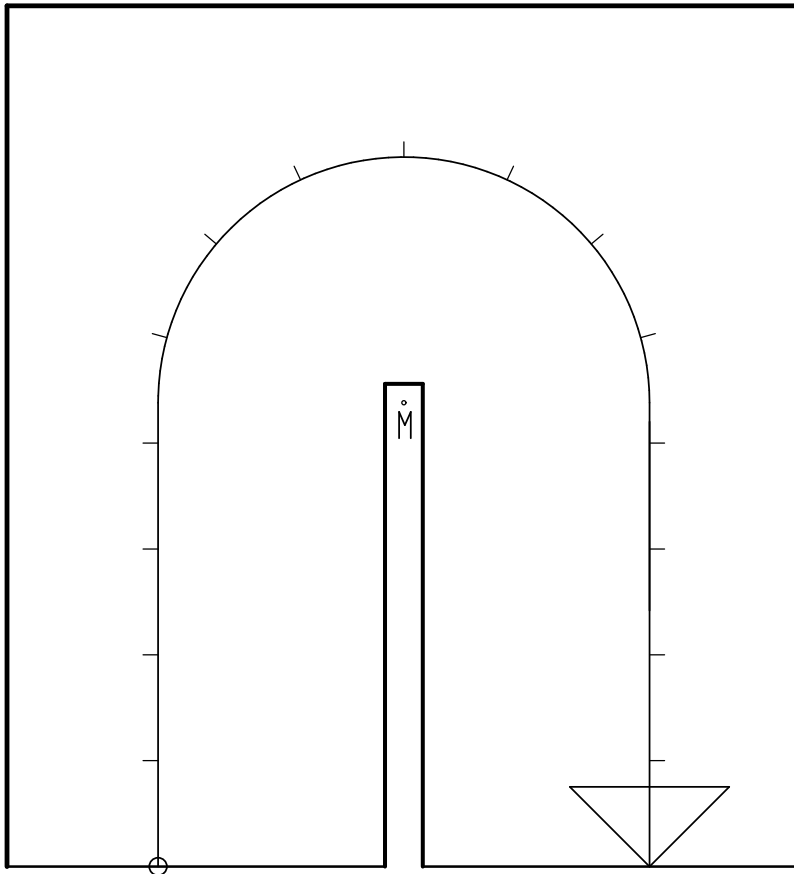


Verziehen Sie die dargestellten Treppen mit einer geeigneten Methode und bewerten Sie die Ergebnisse

Kleinste Stufenbreite: 5mm

5



Bewertung: _____

Bewertung: _____

