

KOPFBANDVERBINDUNGEN

PFETTE 16/20, SÄULE 16/16, KOPFBAND 10/12 M 1 : 5

SCHWALBENSCHWANZFÖRMIGE EINBLATTUNG

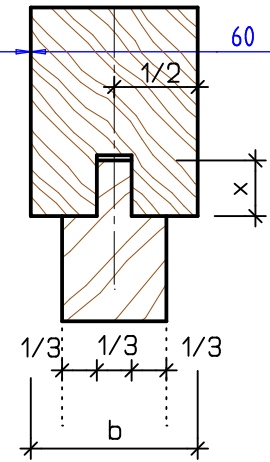
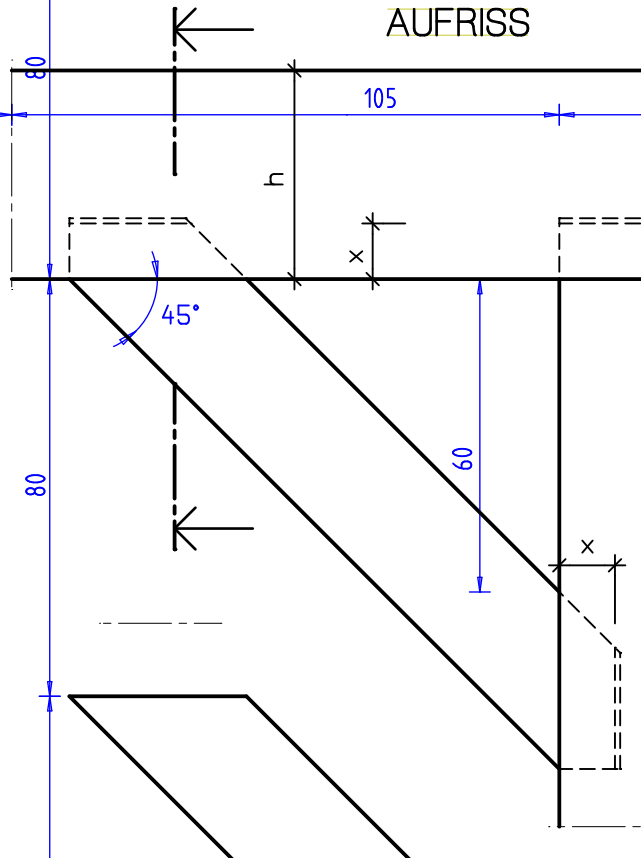
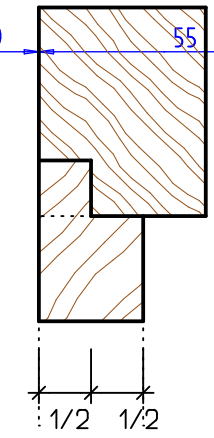
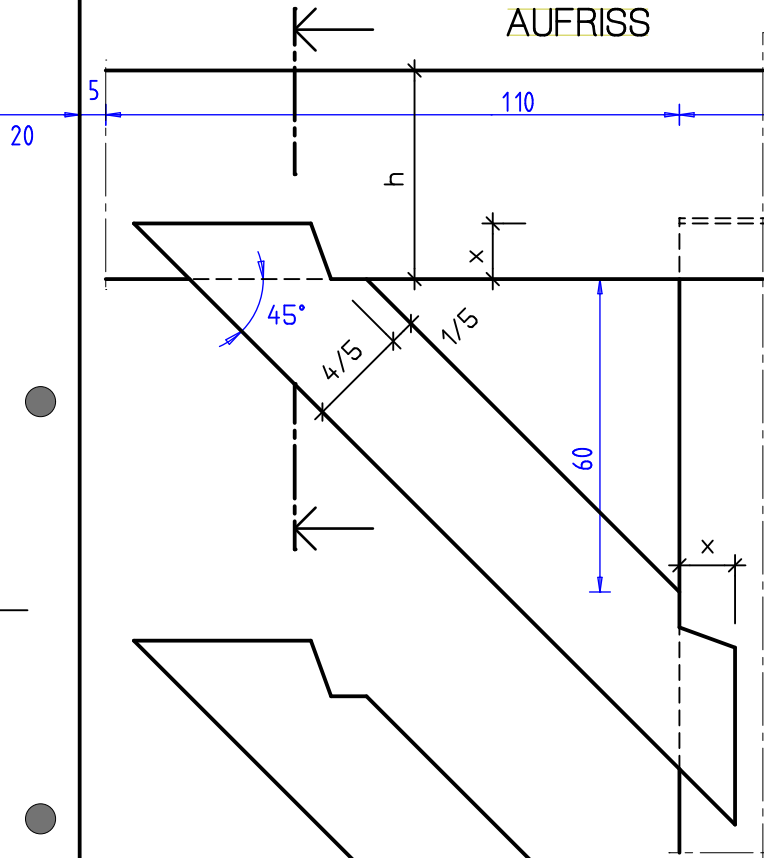
KOPFBANDZAPFEN

AUFRISS

SCHNITT

AUFRISS

SCHNITT



SCHRÄGRISS

SCHRÄGRISS

$x = 1/3$ der Stuhlsäule

Name: _____ Datum: _____
Klasse: _____ Blatt Nr.: _____