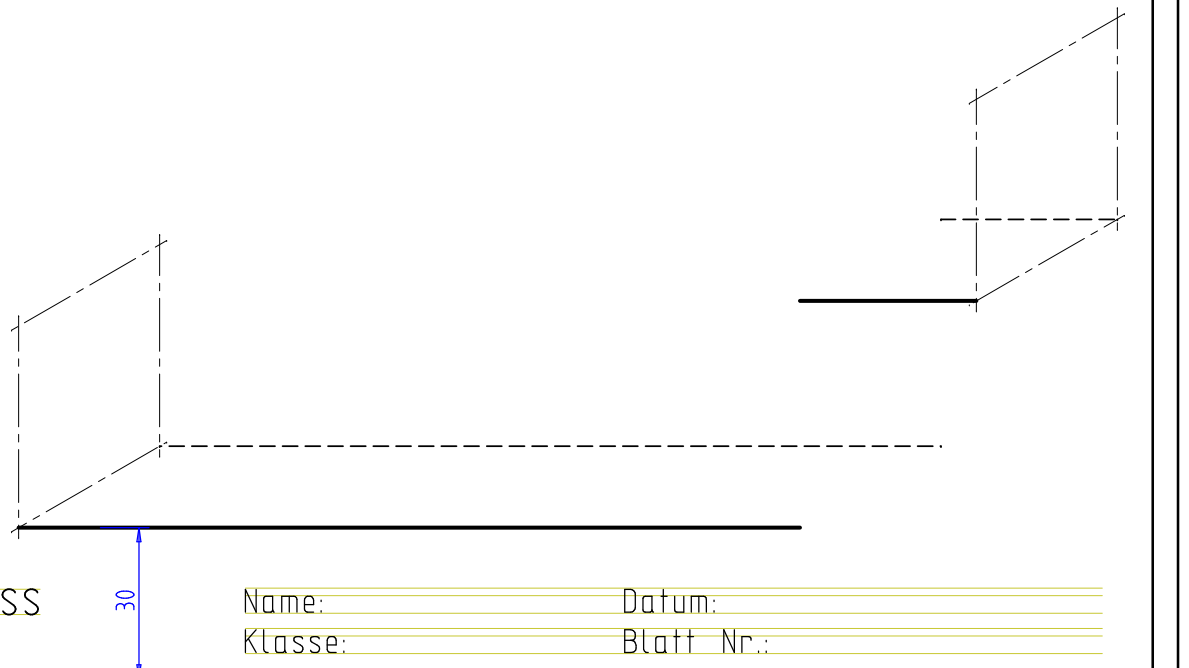
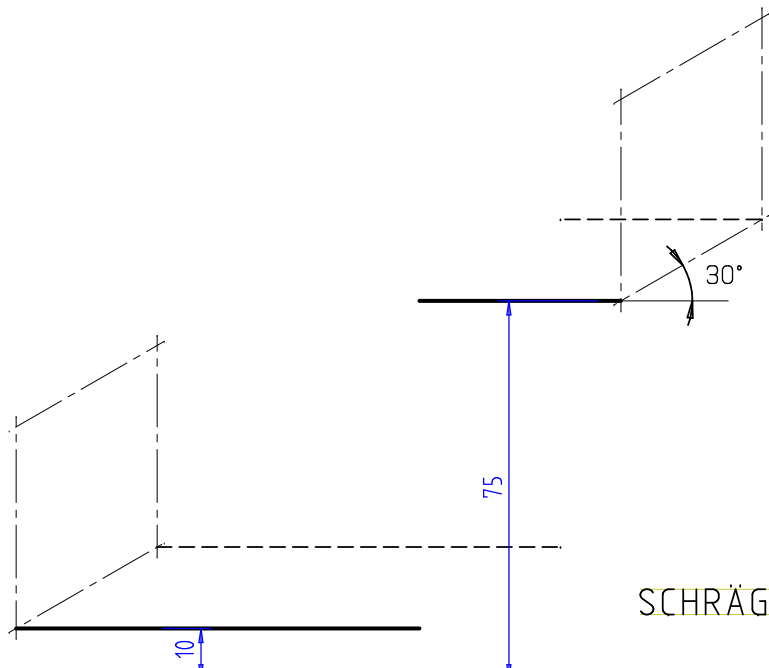
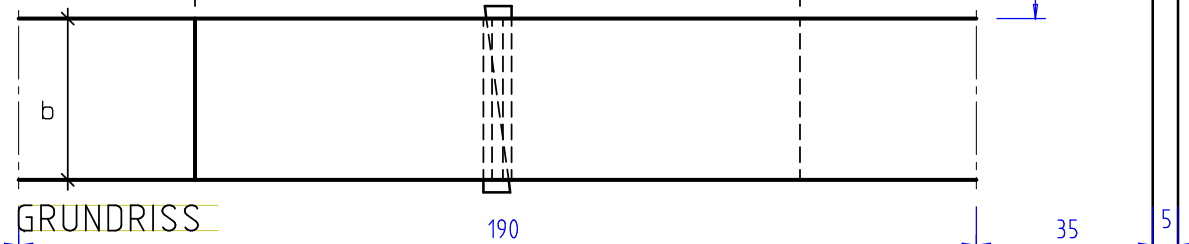
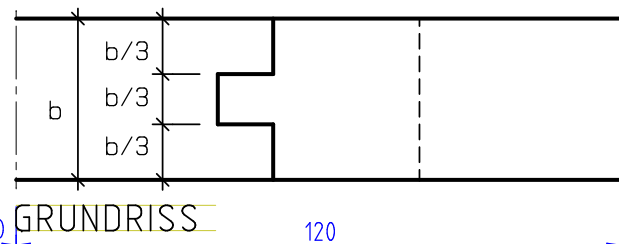
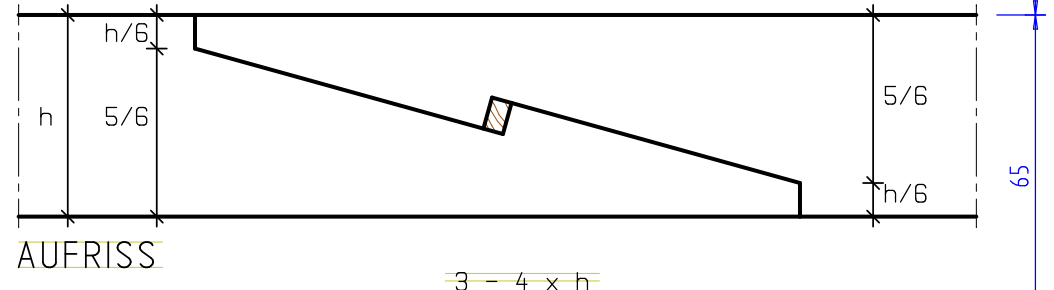
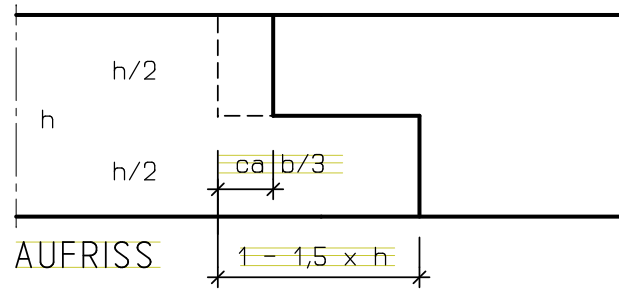


LÄNGSVERBINDUNGEN

KANTHOLZ 16/20 M 1 : 5

GERADES BLATT MIT ZAPFEN

SCHRÄGES HAKENBLATT



Name: _____ Datum: _____
 Klasse: _____ Blatt Nr.: _____