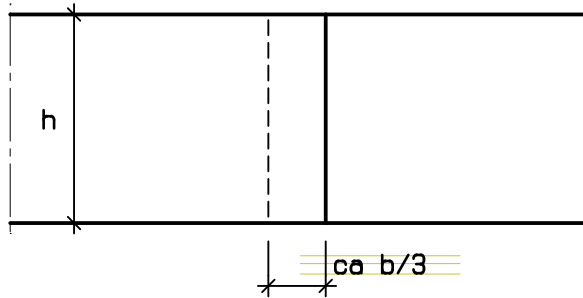


LÄNGSVERBINDUNGEN

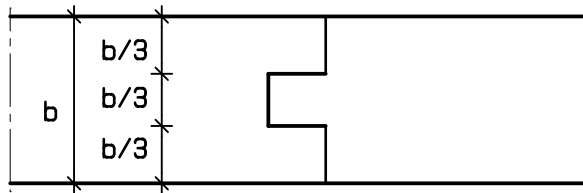
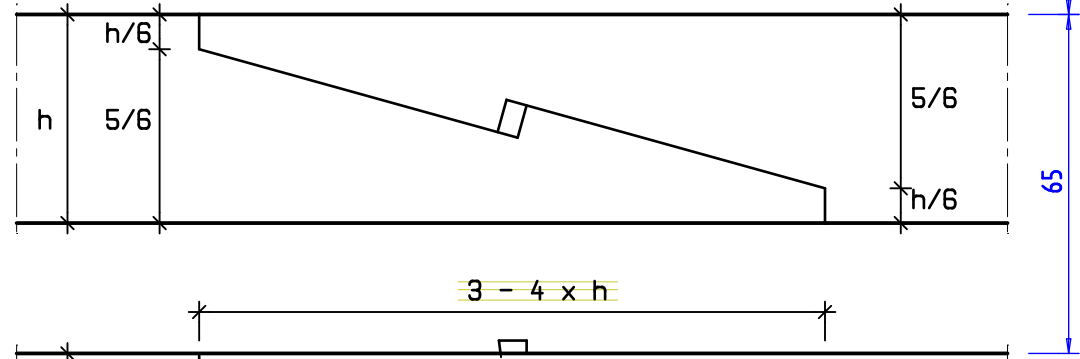
KANTHOLZ 16/20 M 1:5

GERADER STOSS MIT ZAPFEN

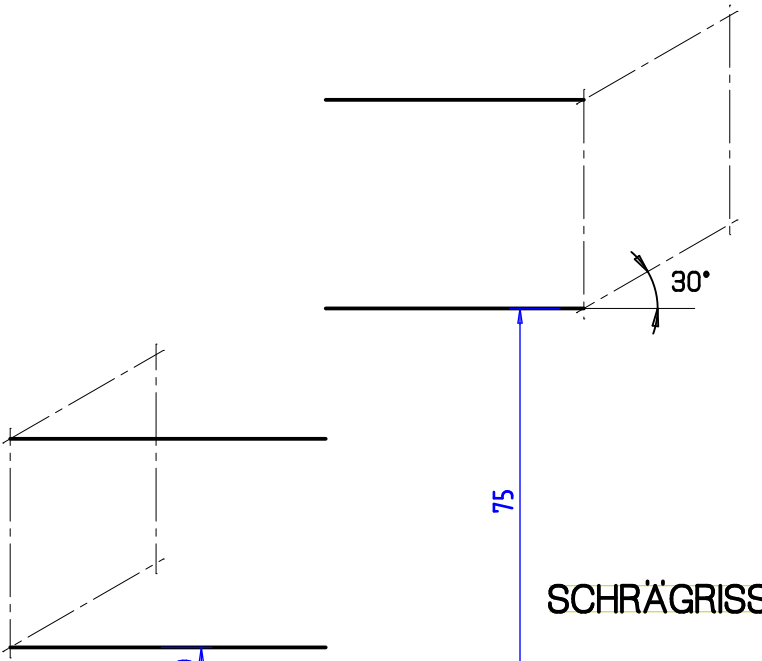
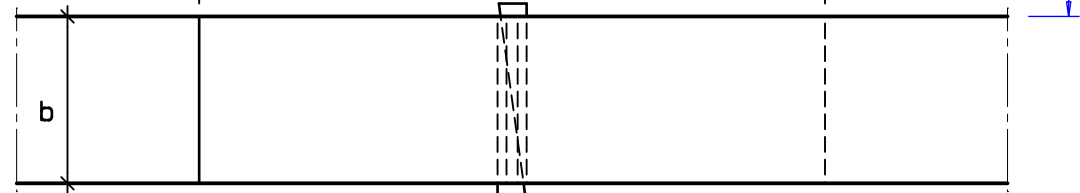
SCHRÄGES HAKENBLATT



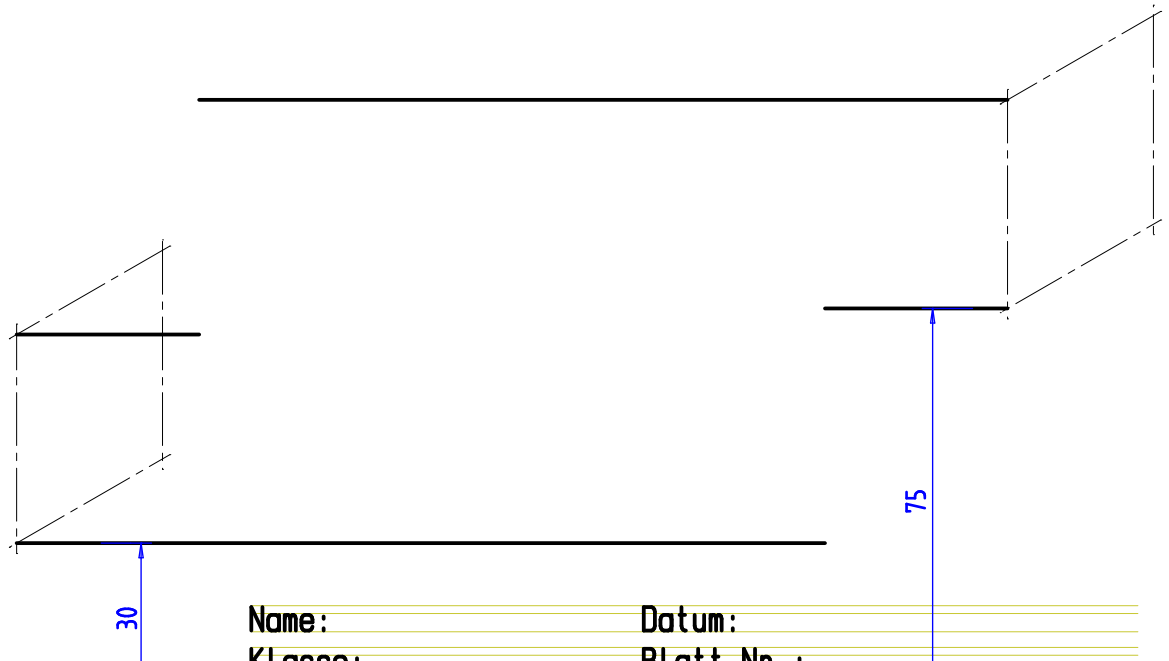
AUFRISS



GRUNDRISS



SCHRÄGRISS



Name: _____ Datum: _____
Klasse: _____ Blatt Nr.: _____