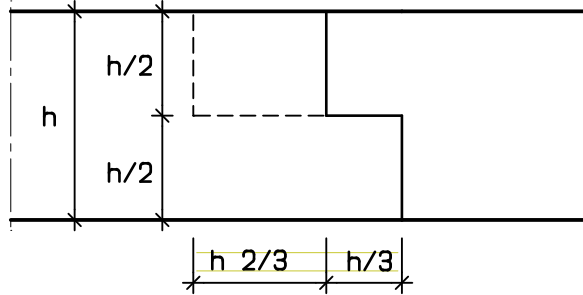


# LÄNGSVERBINDUNGEN

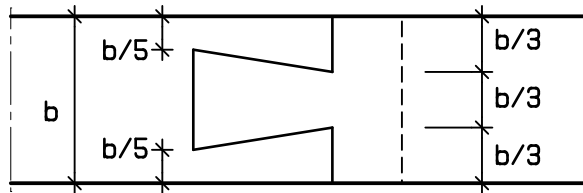
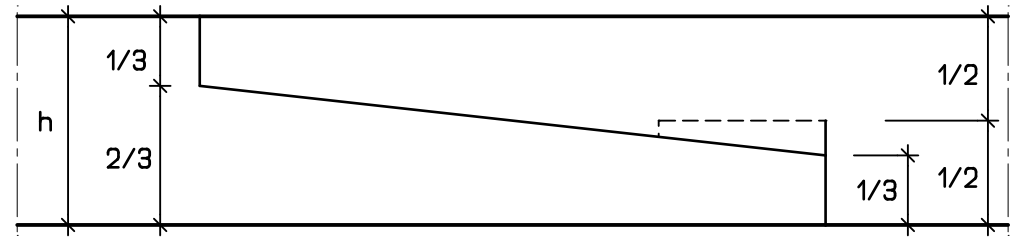
KANTHOLZ 16/20 M 1:5

## SCHWALBENSCHWANZFÖRMIGES BLATT MIT BRÜSTUNG

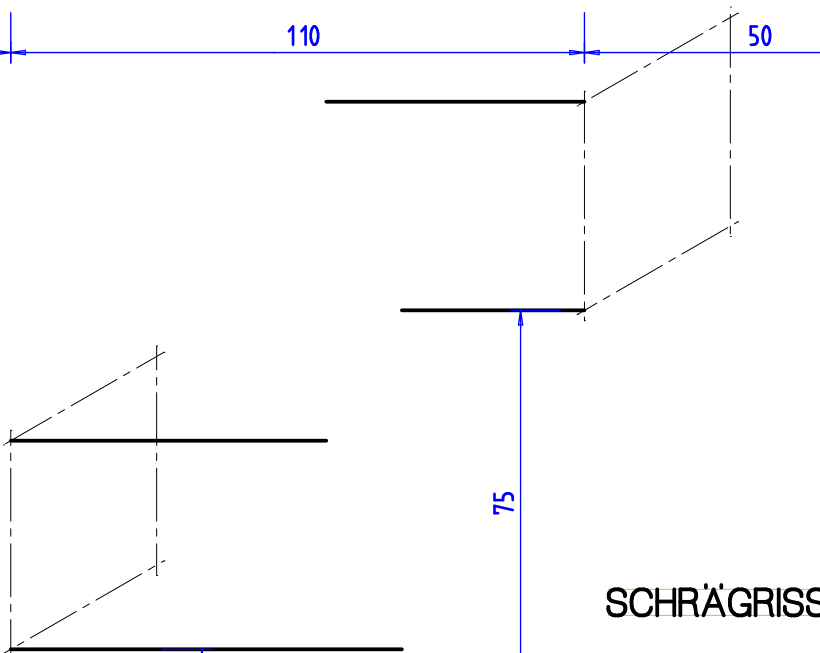
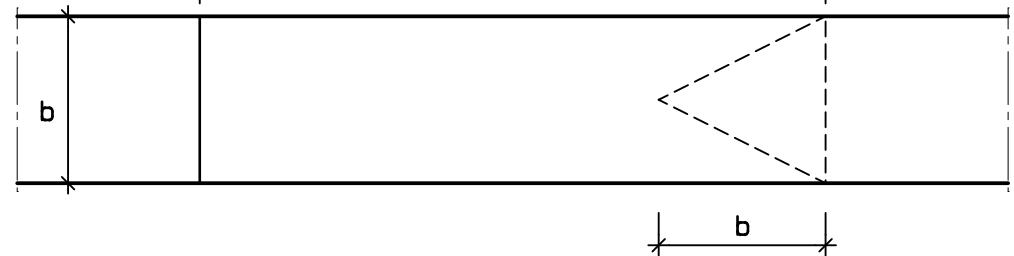
## VERBORGENES HAKENBLATT



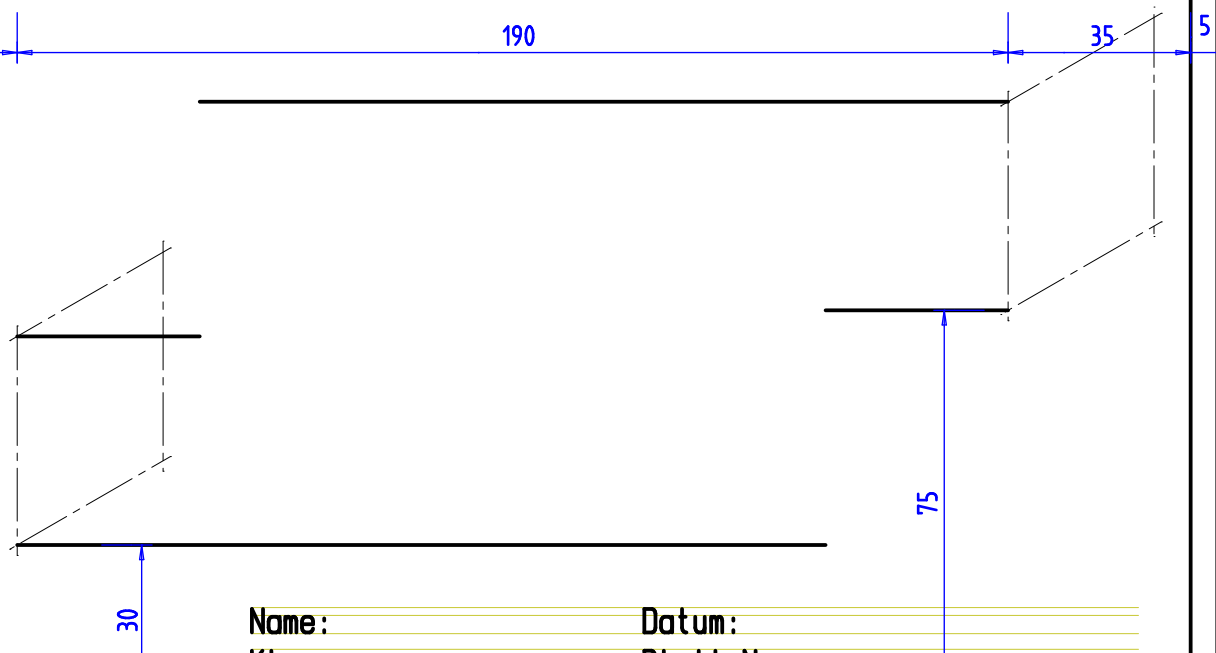
AUFRISS



GRUNDRISS



SCHRÄGRISS



Name: \_\_\_\_\_ Datum: \_\_\_\_\_  
Klasse: \_\_\_\_\_ Blatt Nr.: \_\_\_\_\_