

Das Walmdach und seine Profile

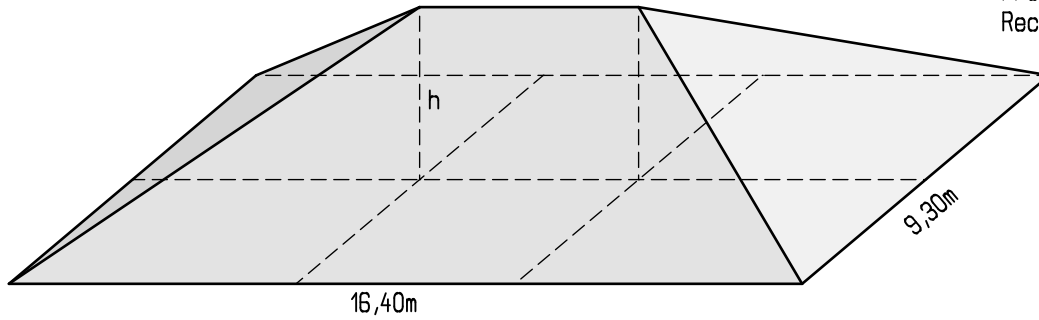
Geg.: Walmdach Grundriss: $l = 16,40\text{m}$; $b = 9,30\text{m}$

Dachneigung Walmdach 40° ; Hauptdach 31°

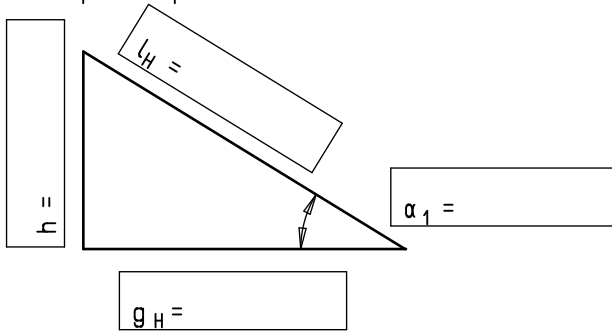
Ges.: Beschriftete Profile, Sparrenlängen, Gratgrund- und Gratwinkel, Firstlänge und die Dachflächen.

Die Darstellungen sind ohne Maßstab!

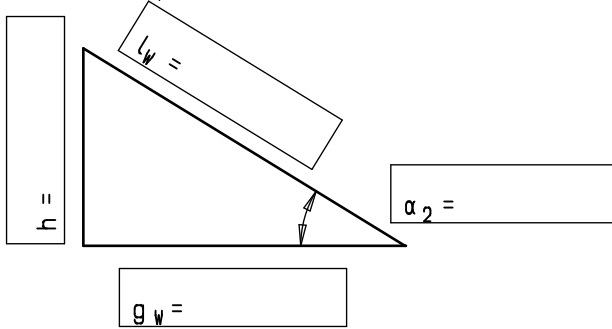
Profile farbig einzeichnen.
Rechengänge aufschreiben



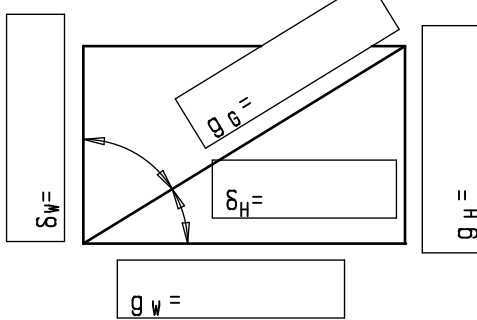
Hauptdachprofil



Walmdachprofil



Gratgrundwinkel



Gratprofil

