

Mitarbeiterüberprüfung

Name

A

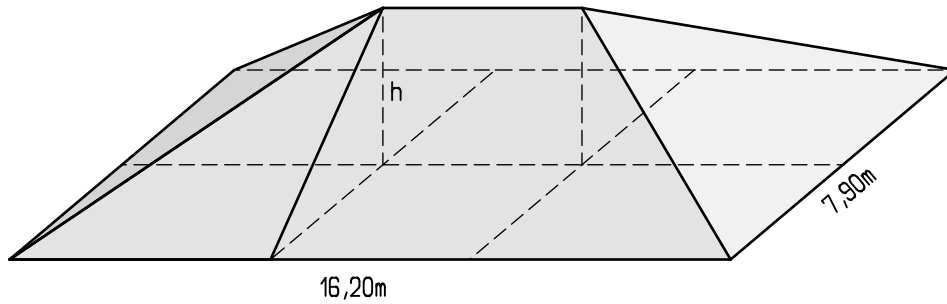
Geg.: Walmdach Grundriss: $l = 16,20\text{m}$; $b = 7,90\text{m}$

Dachneigung Walmdach 38° ; Hauptdach 33°

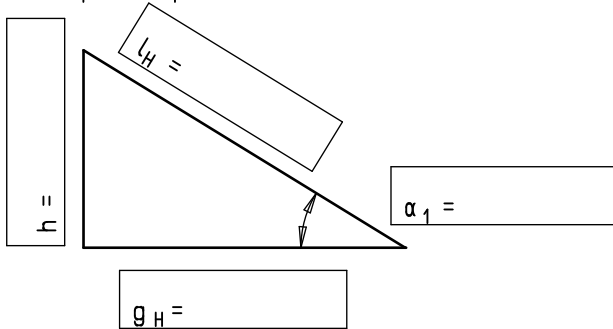
Ges.: Beschriftete Profile, Sparrenlängen, Gratgrund- und
Gratwinkel, Firstlänge und die Dachflächen.

Profile farbig einzeichnen.
Rechengänge aufschreiben

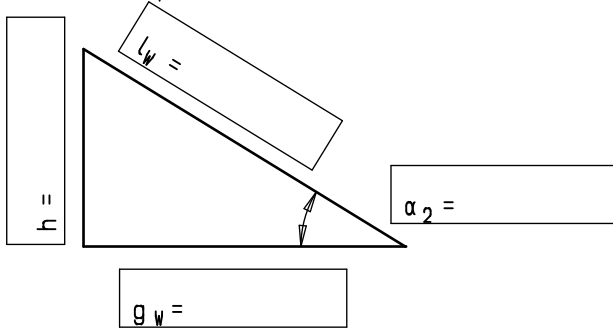
Die Darstellungen sind ohne Maßstab!



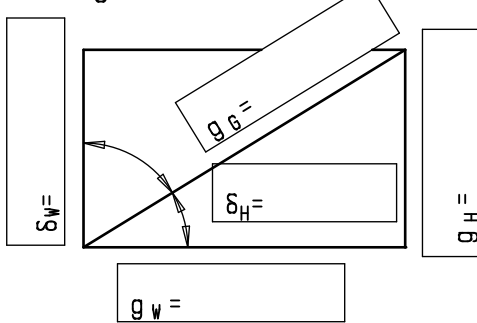
Hauptdachprofil



Walmdachprofil



Gratgrundwinkel



Gratprofil

