

Mitarbeiterüberprüfung

Name

B

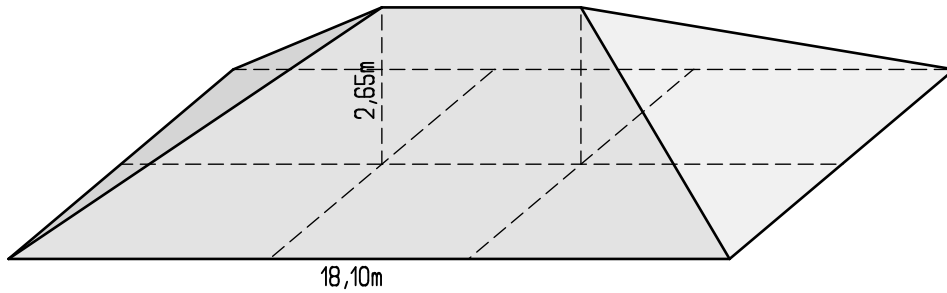
Geg.: Walmdach Grundriss: $l = 18,10\text{m}$; Firsthöhe = $2,65\text{m}$

Dachneigung Walmdach 32° ; Hauptdach 36°

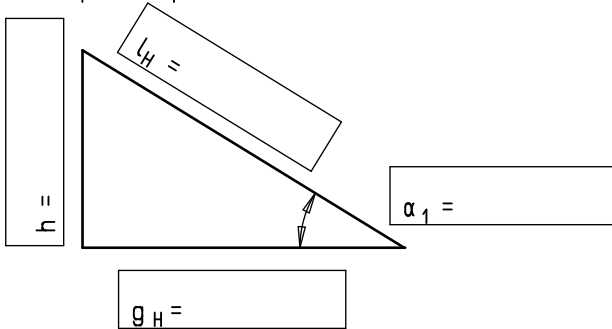
Ges.: Beschriftete Profile, Breite b , Sparrenlängen, Gratgrund- und Gratwinkel, Firstlänge und die Dachflächen. Profile farbig einzeichnen.

Rechengänge aufschreiben

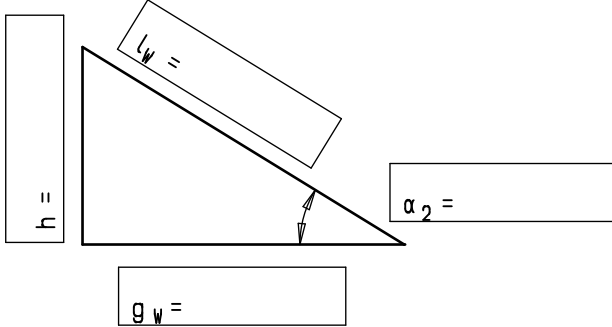
Die Darstellungen sind ohne Maßstab!



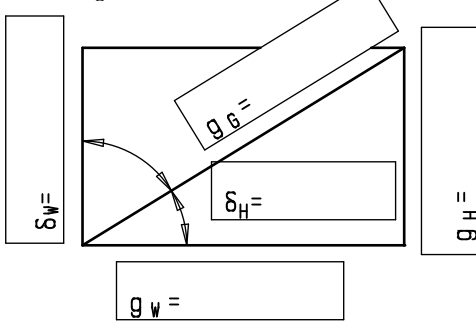
Hauptdachprofil



Walmdachprofil



Gratgrundwinkel



Gratprofil

