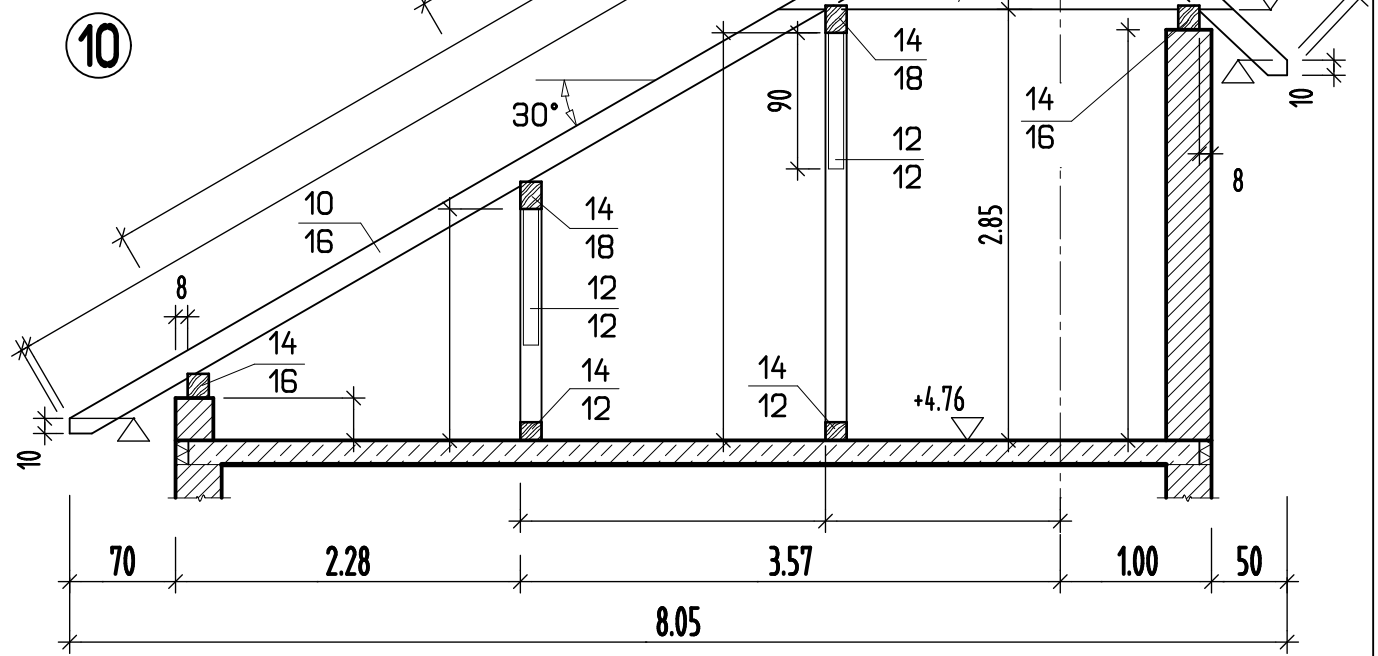


# EINHÜFTIGES SATTELDACH

Kerven- und Verkämmungstiefen  $t$  auf 5mm runden.

Berechne alle offenen Maße.

M.: 1:50



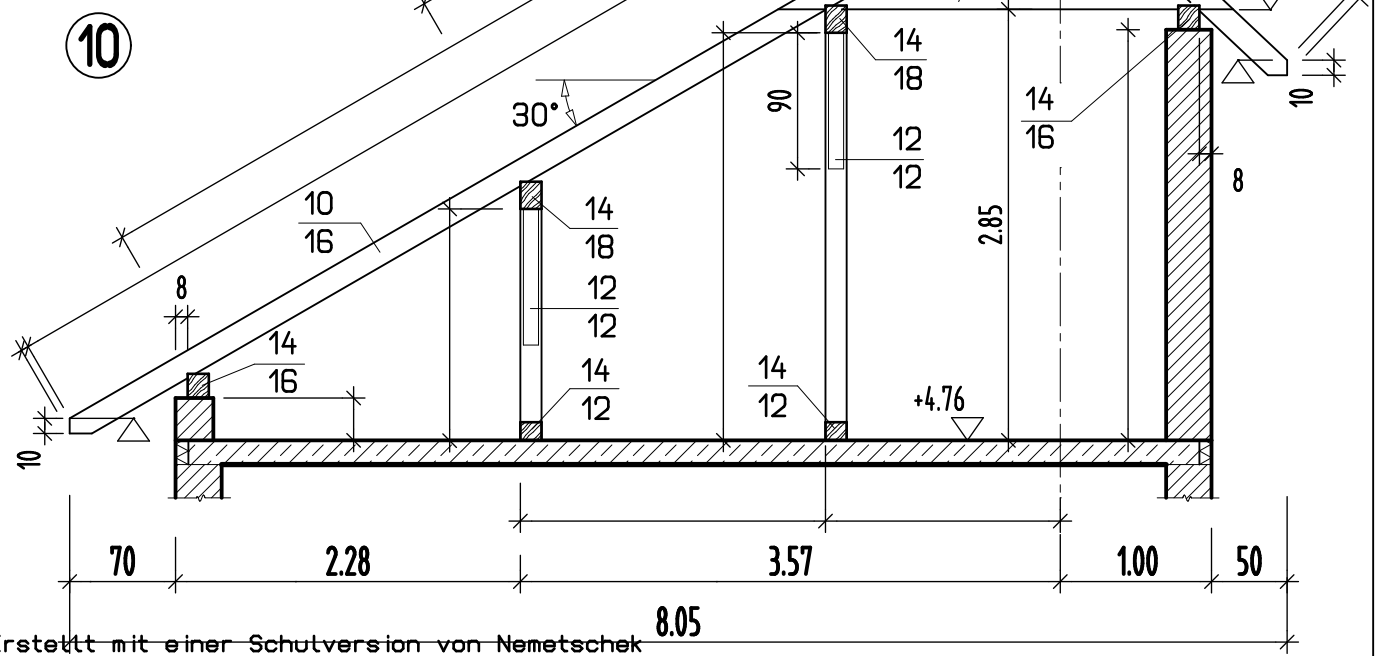
RHA Zimmerer 1152 3. 10. 04

# EINHÜFTIGES SATTELDACH

Kerven- und Verkämmungstiefen  $t$  auf 5mm runden.

Berechne alle offenen Maße.

M.: 1:50



Erstellt mit einer Schutzversion von Nemetschek

RHA Zimmerer 1152 3. 10. 04