

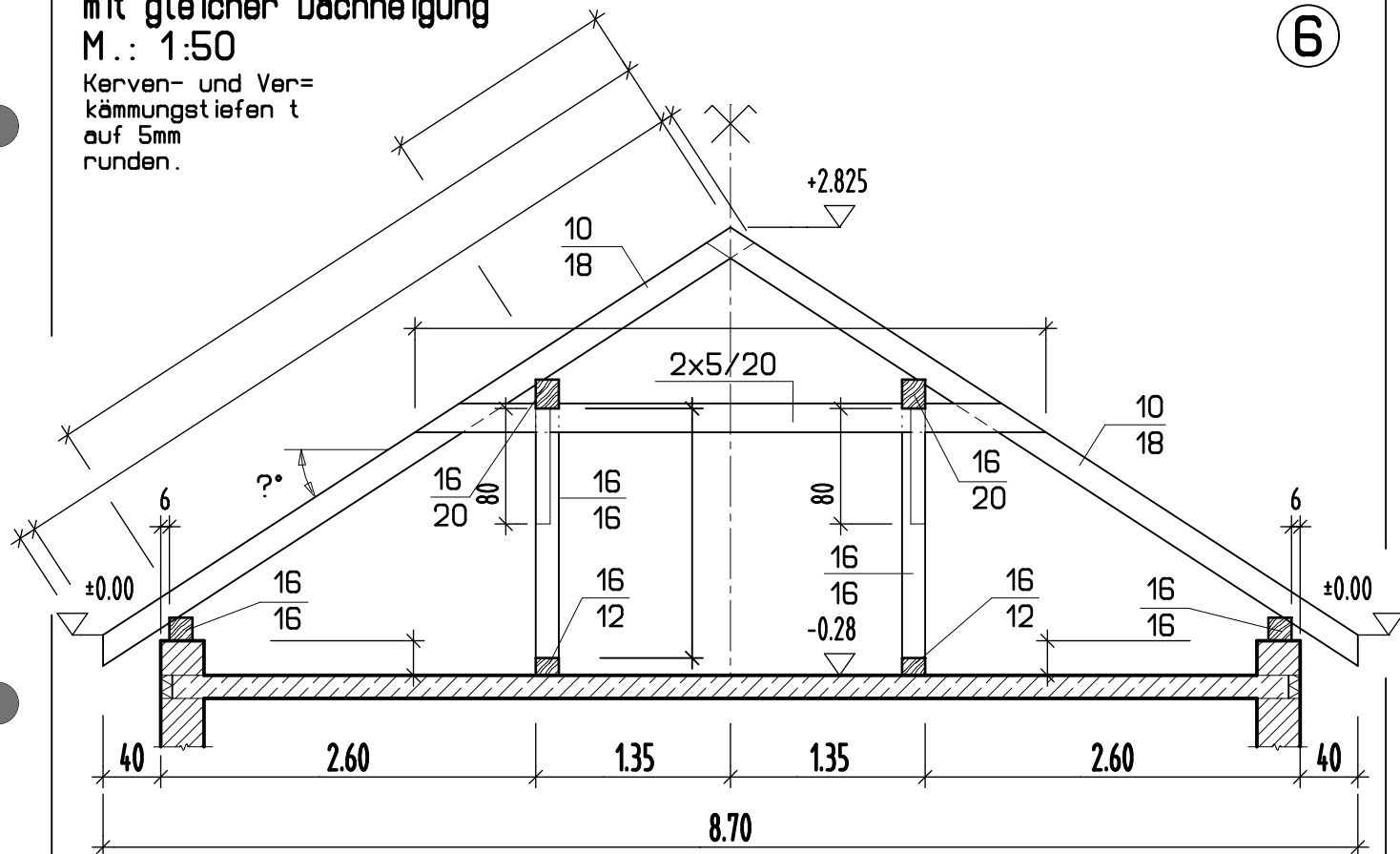
SATTELDACH

mit gleicher Dachneigung

M.: 1:50

Kerfen- und Ver-
kämmungstiefen t
auf 5mm
runden.

6



Berechne alle offenen Längen.

AHA Zimmerer 1152 6. 11. 03

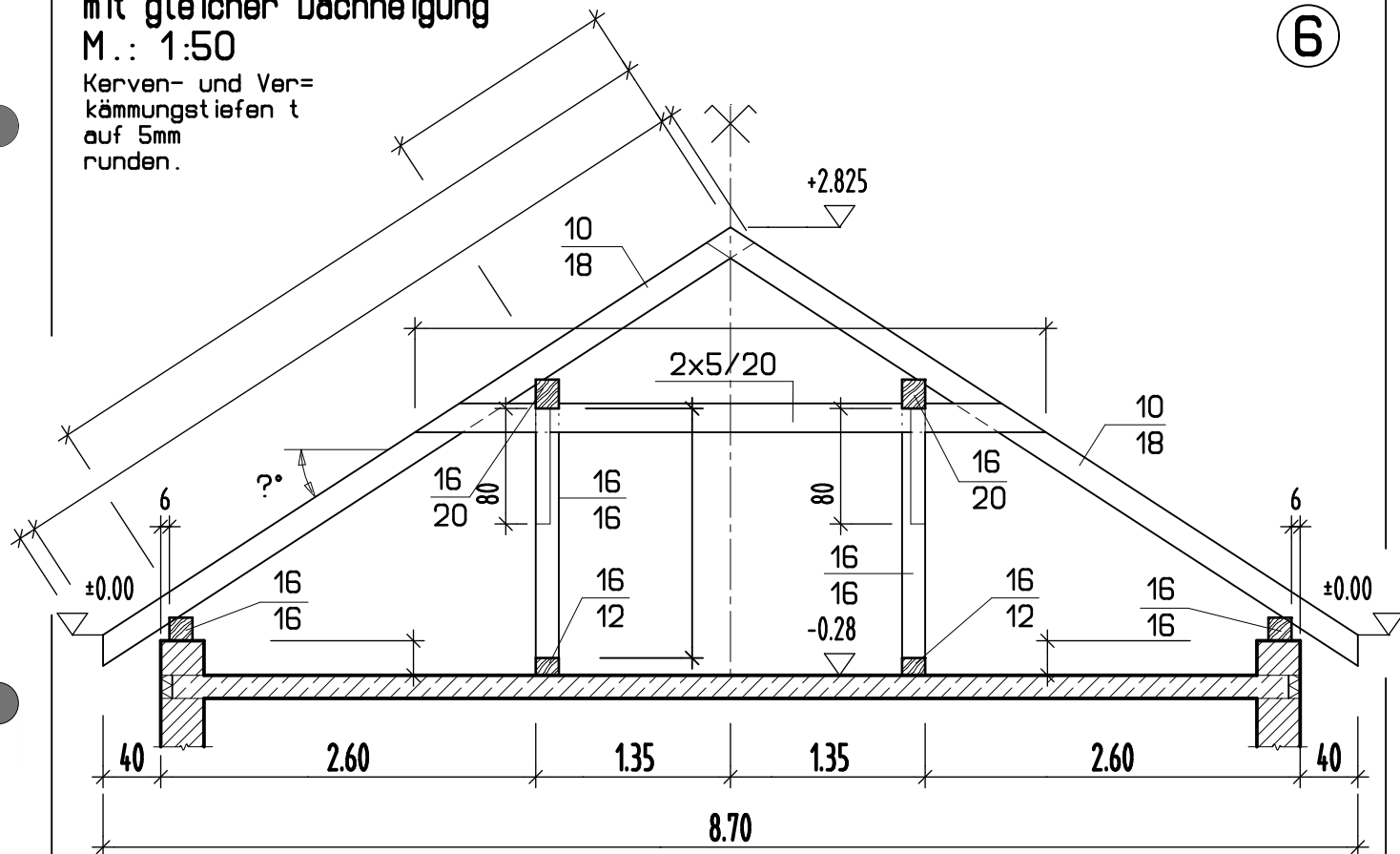
SATTELDACH

mit gleicher Dachneigung

M.: 1:50

Kerfen- und Ver-
kämmungstiefen t
auf 5mm
runden.

6



Erstellt mit einer Schulversion von Nemetschek

Berechne alle offenen Längen.

AHA Zimmerer 1152 6. 11. 03