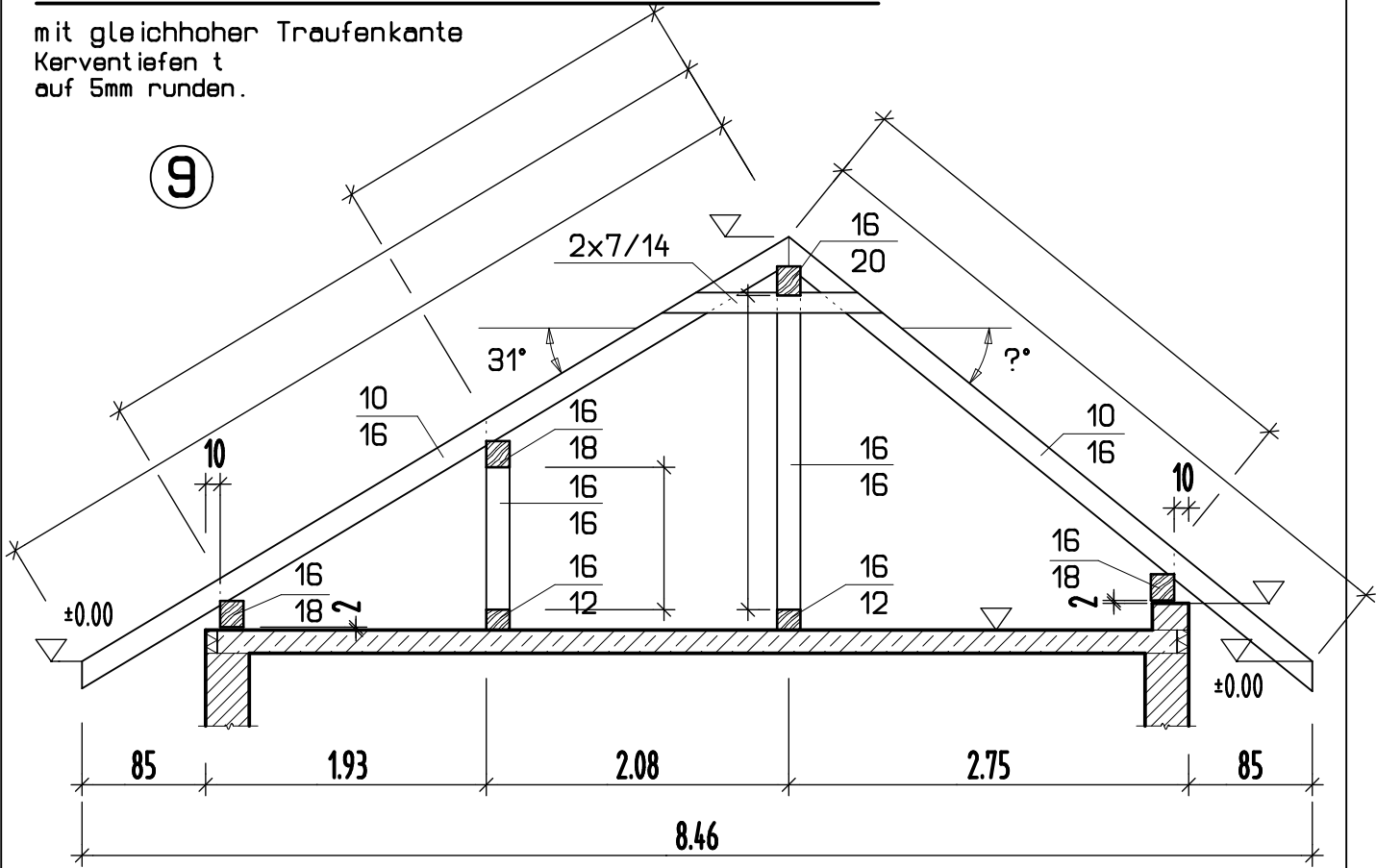


SATTELDACH mit VERSCHIEDENER DACHNEIGUNG

mit gleichhoher Traufenkante
Kervertiefen t
auf 5mm runden.

9



SATTELDACH mit VERSCHIEDENER DACHNEIGUNG

mit gleichhoher Traufenkante
Kervertiefen t
auf 5mm runden.

9

