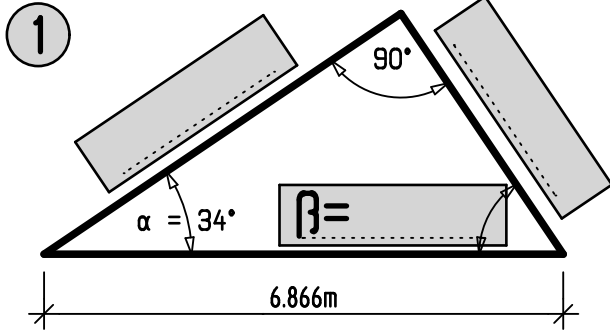


Übungsbeispiele Winkelfunktionen

1

Berechne die fehlenden Seiten und Winkel der Dreiecke mit Hilfe der Winkelfunktionen und trage die Ergebnisse in die Kästchen ein.

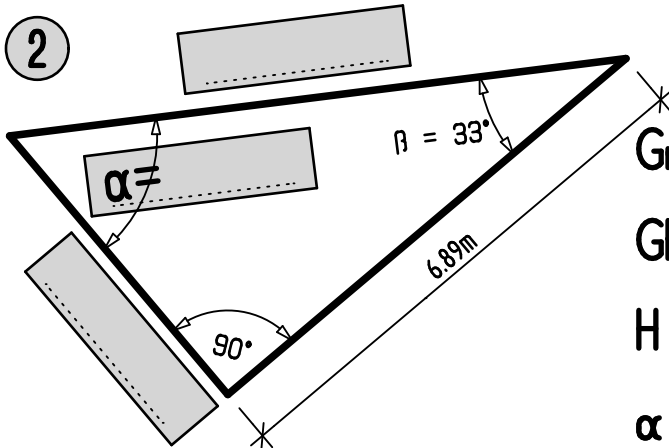


Grundformeln: _____

GK = _____

AK = _____

B = _____

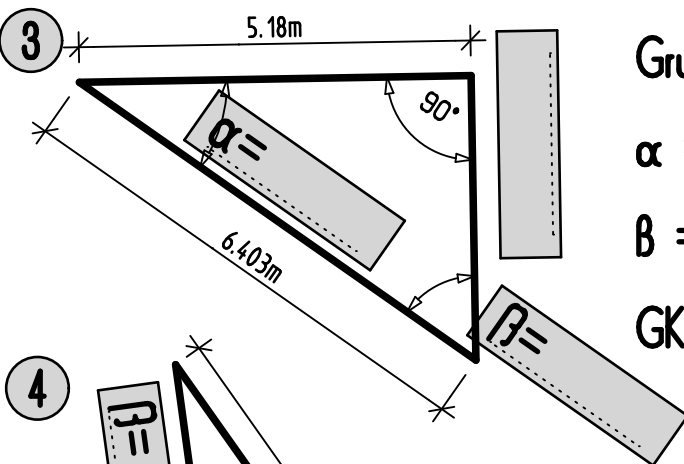


Grundformeln: _____

GK = _____

H = _____

$\alpha =$ _____

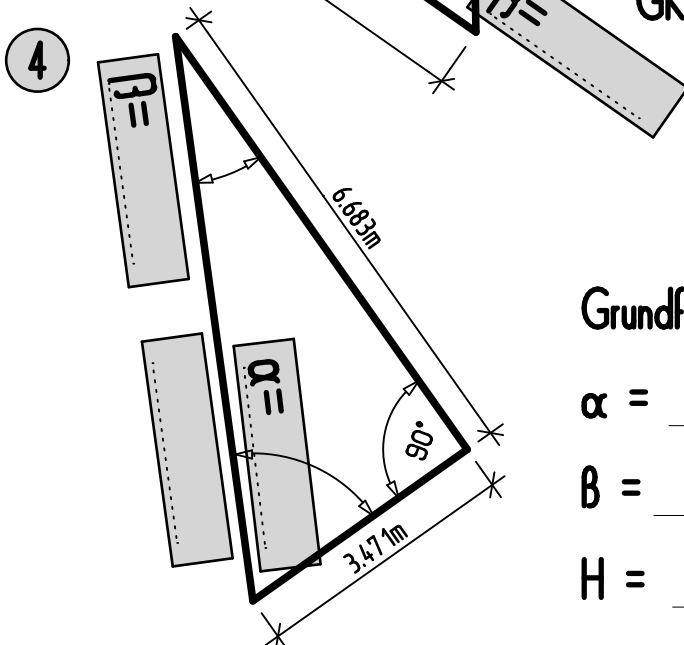


Grundformeln: _____

$\alpha =$ _____

B = _____

GK = _____



Grundformeln: _____

$\alpha =$ _____

B = _____

H = _____