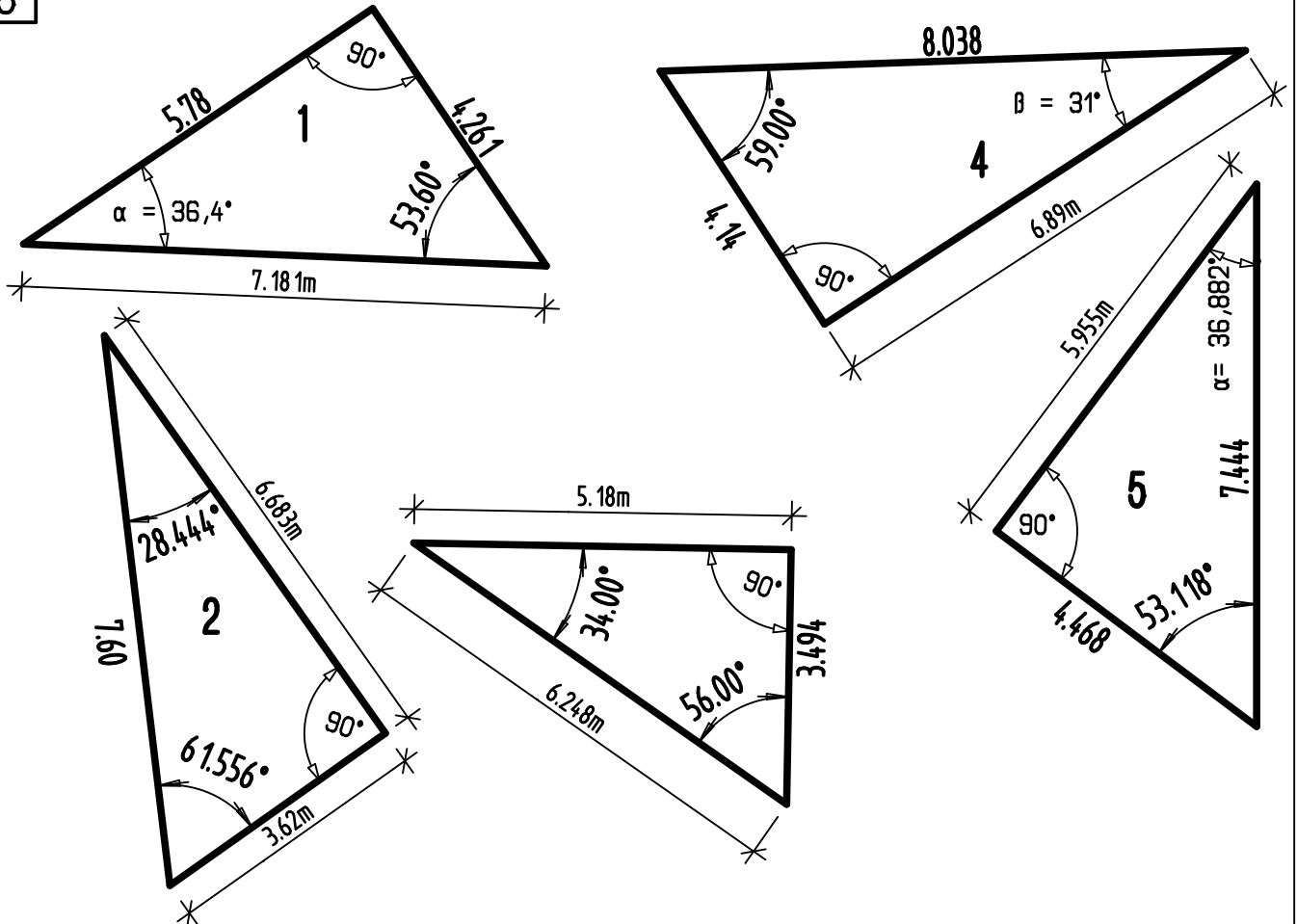


Lösung der fehlenden Seiten und Winkel

5



Lösung der fehlenden Seiten und Winkel

6

