

Schräger Schifter

A

$g_H = 140 \text{ cm}$; $g_W = 100 \text{ cm}$; $h_F = 90 \text{ cm}$;

Sparren 12/18, Abschnitt WD 80° ;

Gratsparren 14/22.

Pfettengrundmaße Hauptd. 110 cm;

Walmdach: 75 cm; Pfetten 16/16.

Gesucht die Austragung des schrägen Schifters 12/20

nur oben abgeschrägt,

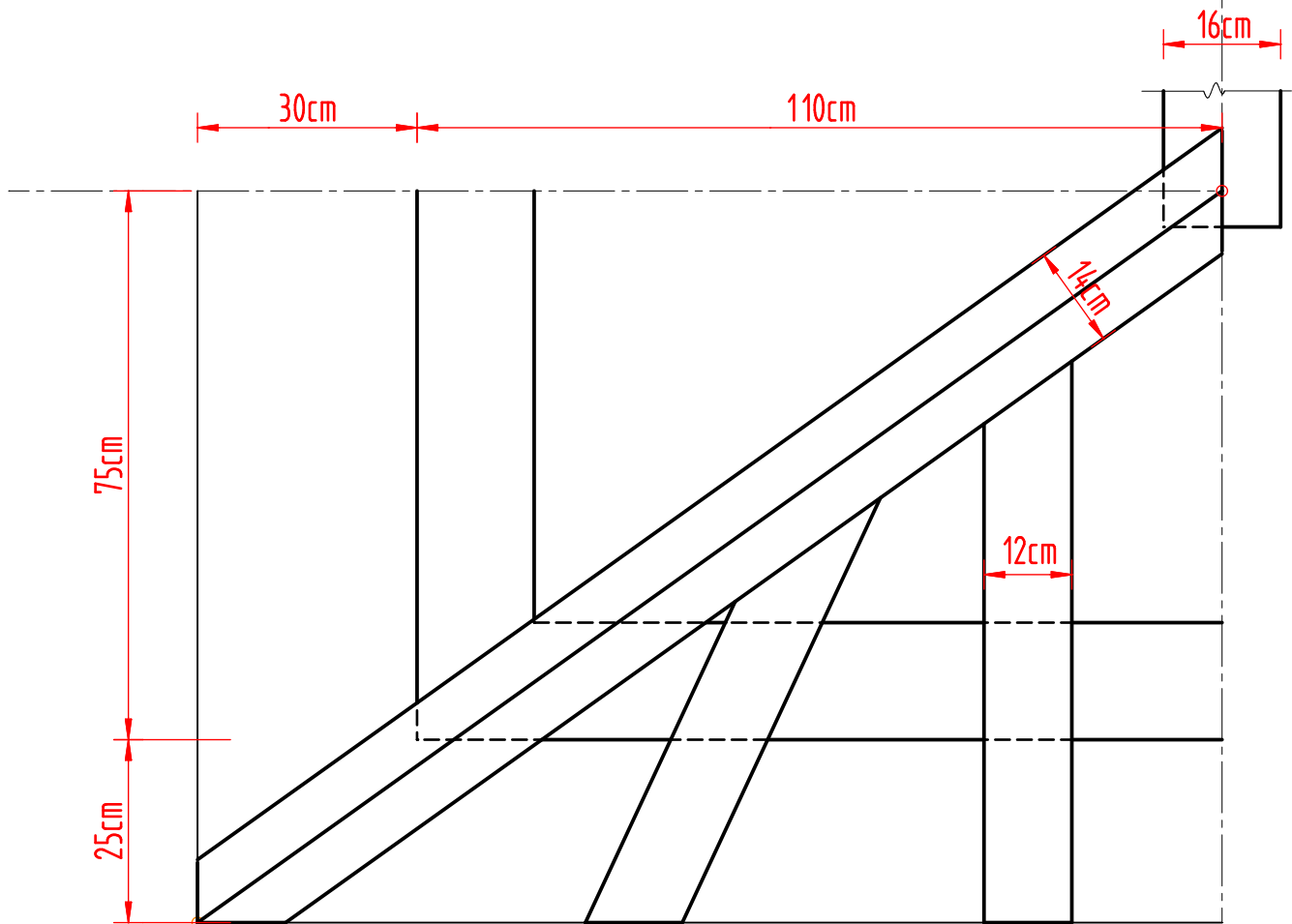
Profil, Untersicht, Abschnitt, Kerne und Schmiege

NAME: _____

First

Profile

Saum



Grundriss