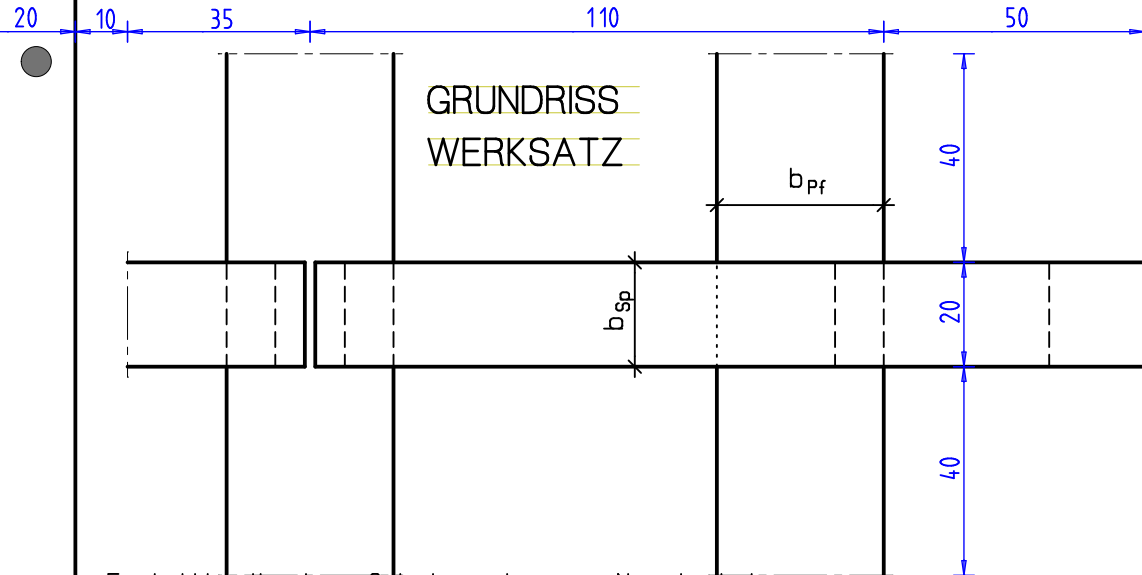
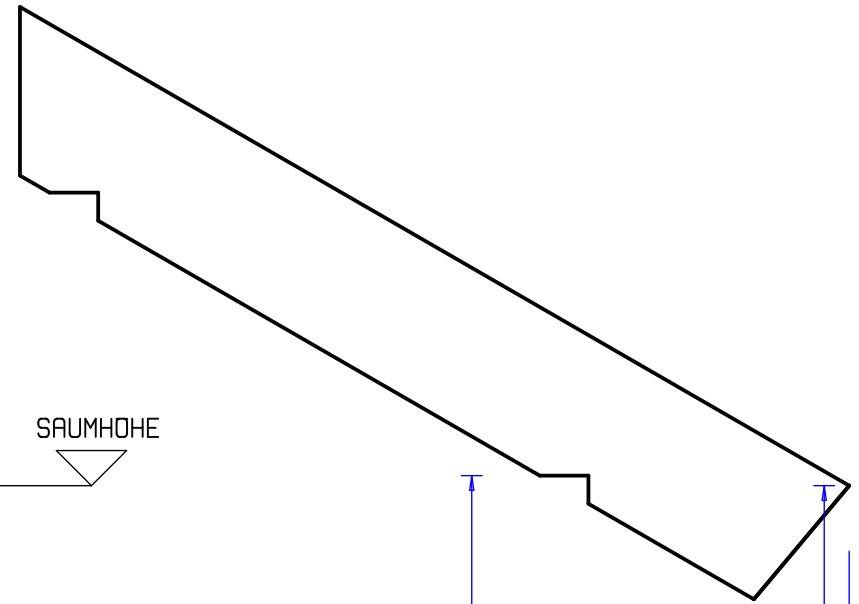
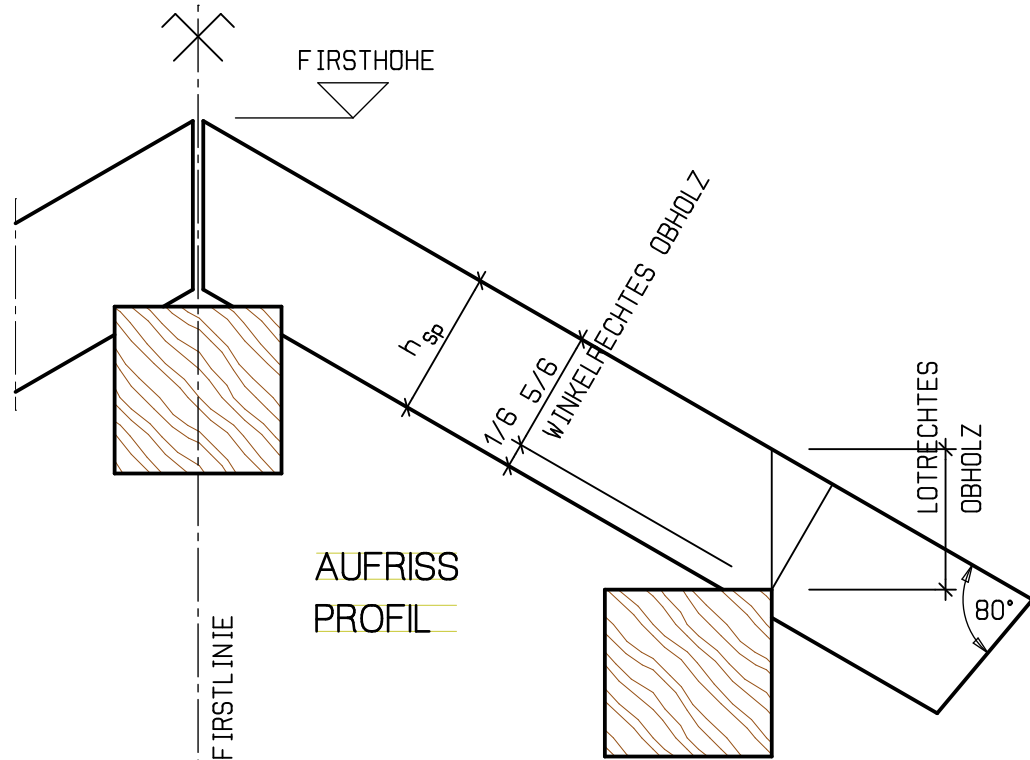


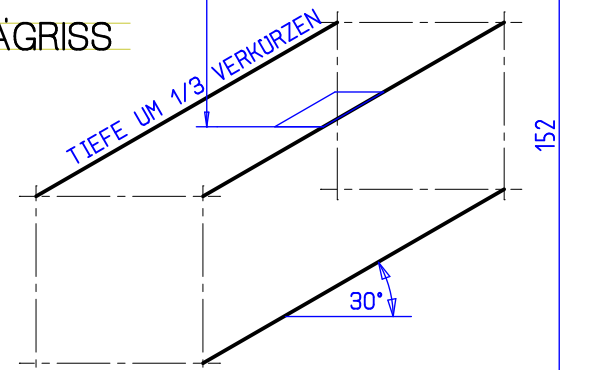
SPARRENVERBINDUNGEN

SPARRENKERBE M 1 : 5

PFETTEN 16/16
SPARREN 10/14
DACHNEIGUNG 30°



SCHRÄGRISS



Name: _____ Datum: _____
Klasse: _____ Blatt Nr.: _____