

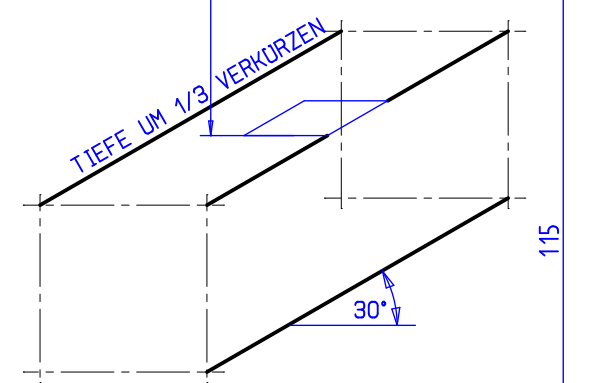
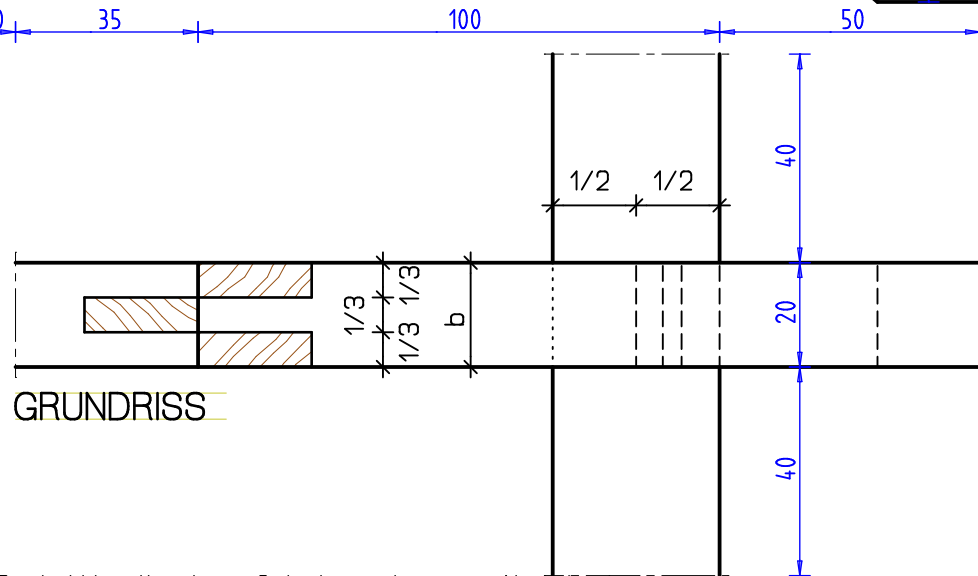
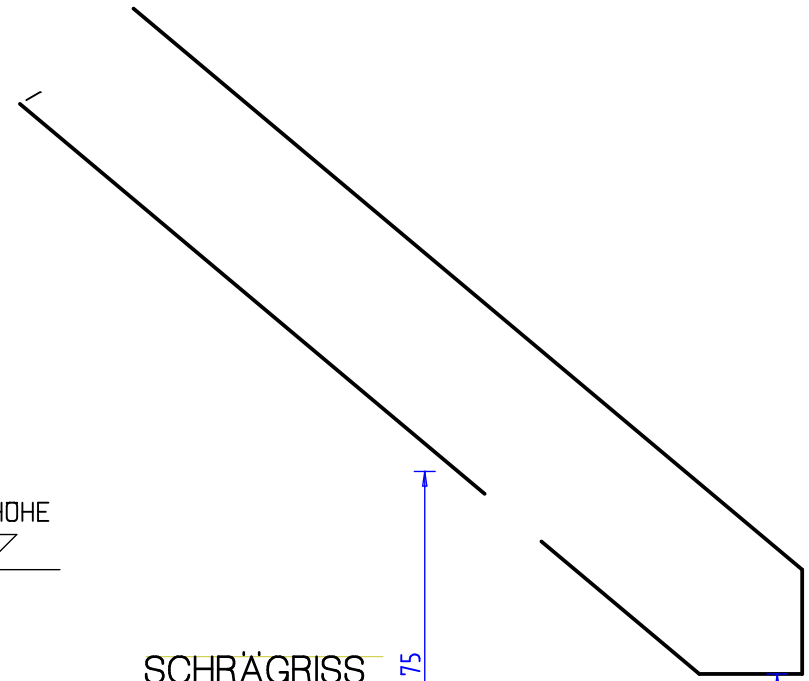
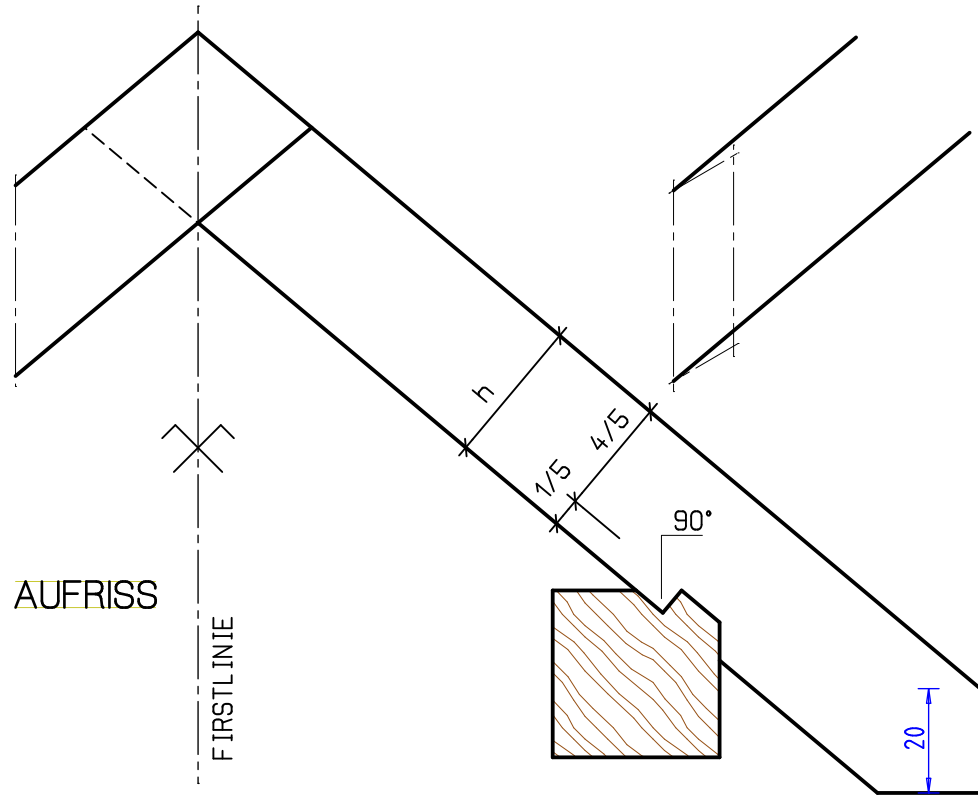
SPARRENVERBINDUNGEN

GAISSFUSS M 1 : 5

PFETTE 16/16

SPARREN 10/14

DACHNEIGUNG 40°



Name: _____ Datum: _____

Klasse: _____ Blatt Nr.: _____