

# VERKÄMMUNGEN

KANTHÖLZER 12/12 M 1 : 5

GANZKAMM

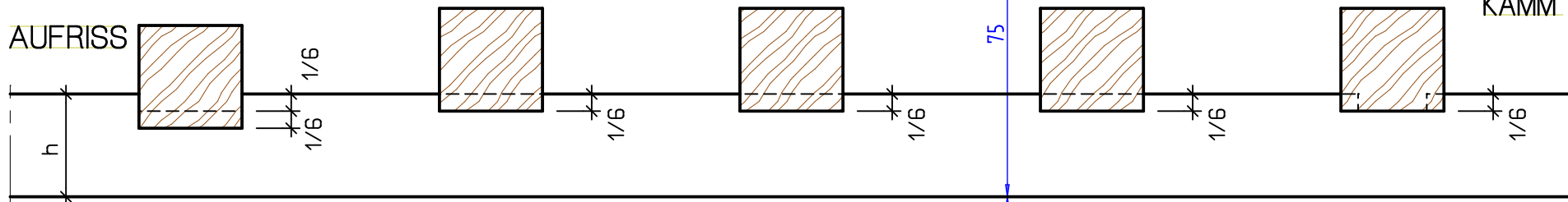
HALBKAMM

MITTELKAMM

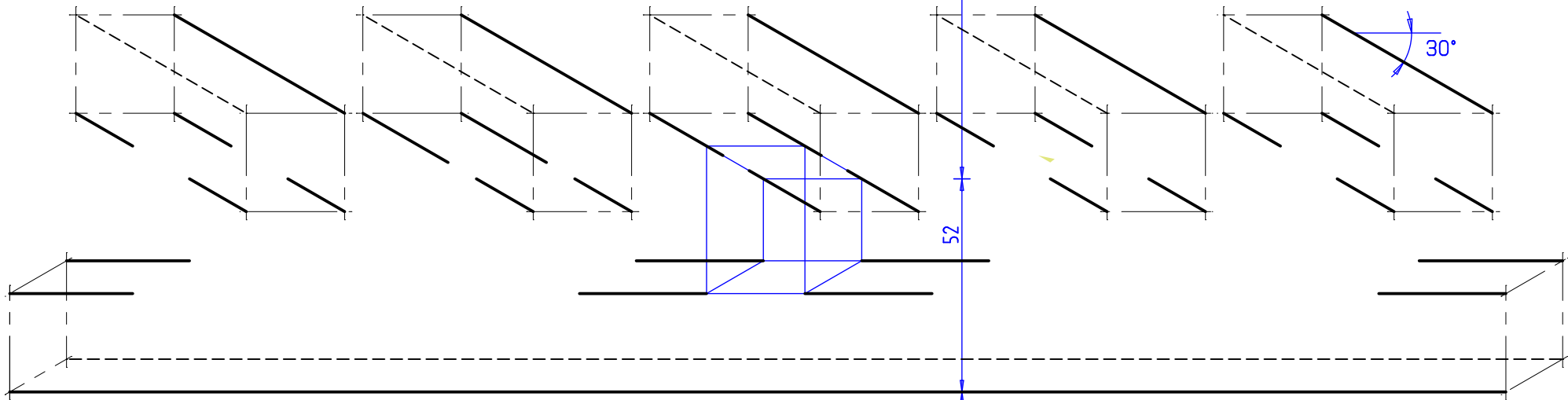
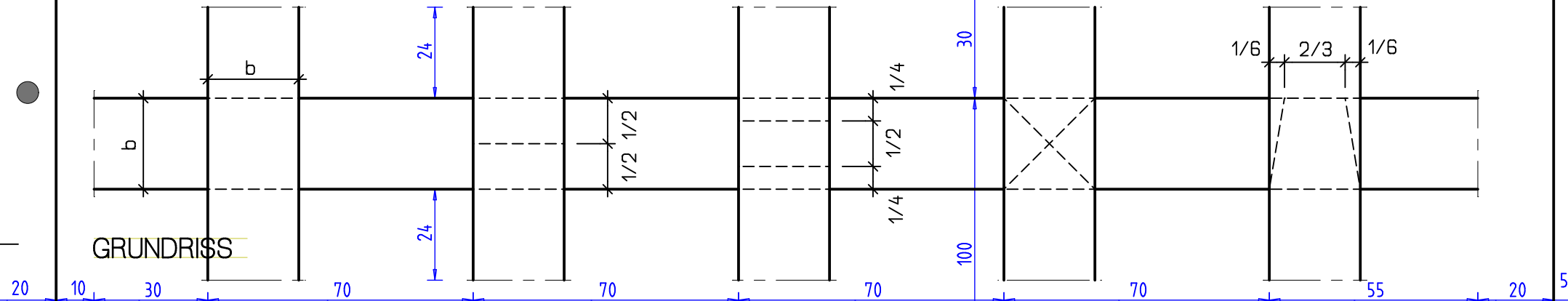
KREUZKAMM

SCHWALBENSCHWANZFÖRMIGER  
KAMM

AUFRISS



GRUNDRISS



SCHRÄGRISS

DIE BREITEN SIND UM 1/3 VERKÜRZT

Name: \_\_\_\_\_ Datum: \_\_\_\_\_  
 Klasse: \_\_\_\_\_ Blatt Nr.: \_\_\_\_\_