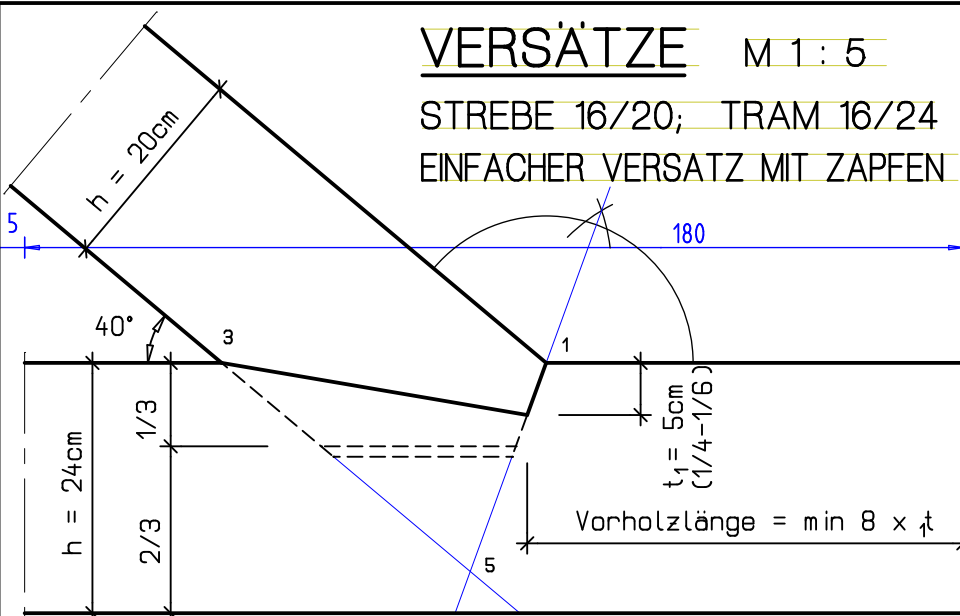
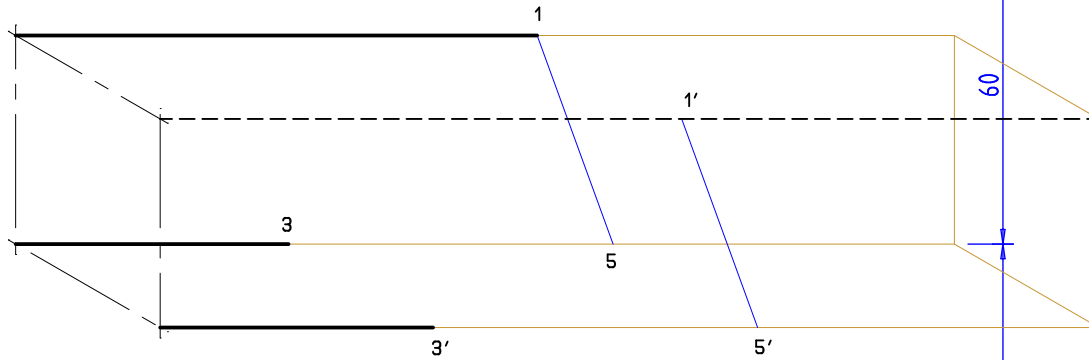


VERSÄTZE M 1:5

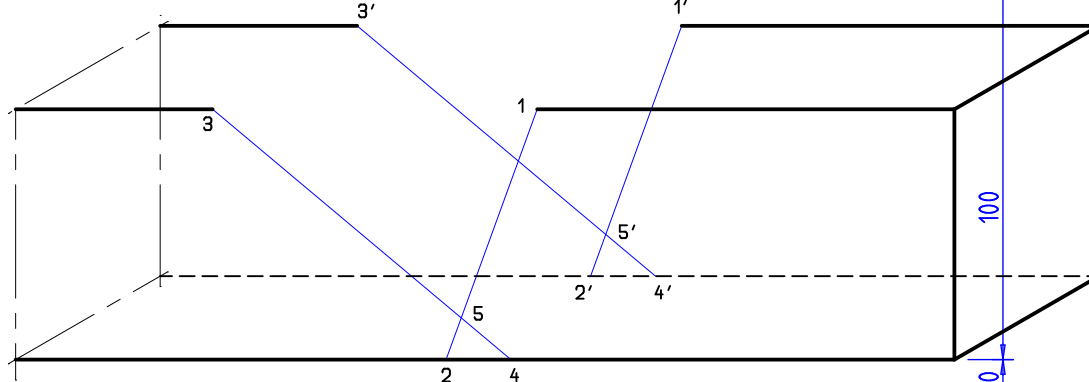
STREBE 16/20; TRAM 16/24
EINFACHER VERSATZ MIT ZAPFEN



AUFRISS

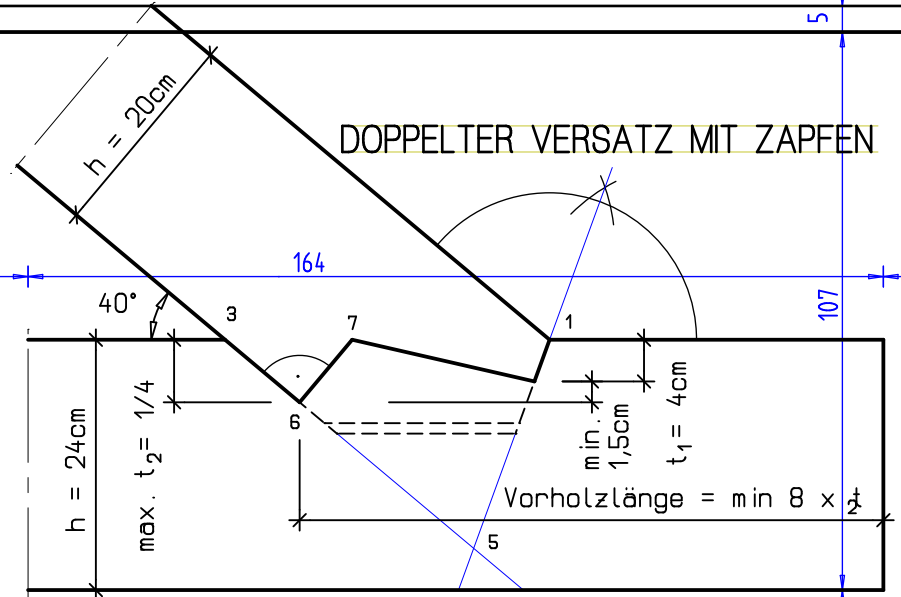


SCHRÄGRISS

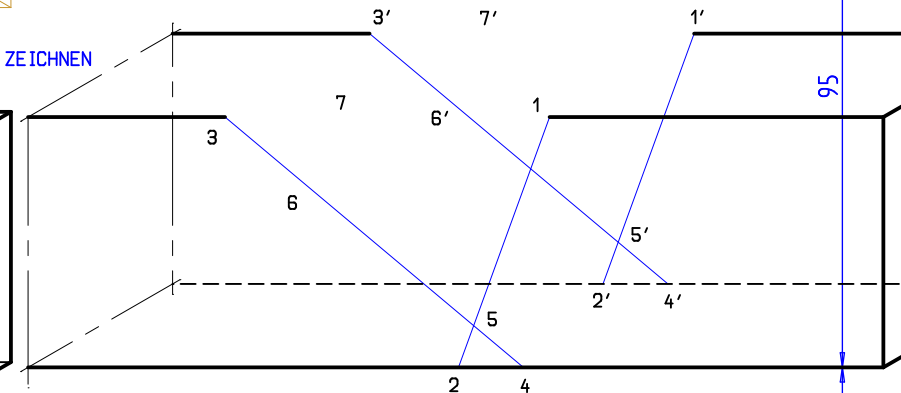
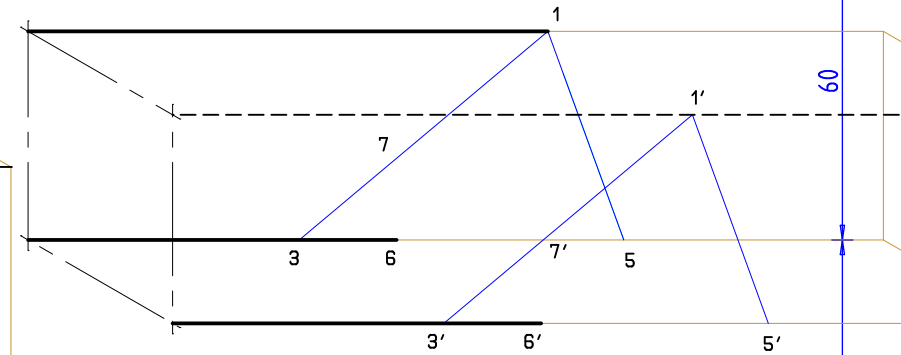


Erstellt mit einer Schulversion von Nemetschek

DOPPELTER VERSATZ MIT ZAPFEN



AUFRISS



Name: _____ Datum: _____
 Klasse: _____ Blatt Nr.: _____